

# hōws

## SLUSHIE & SOFTICE MAKER

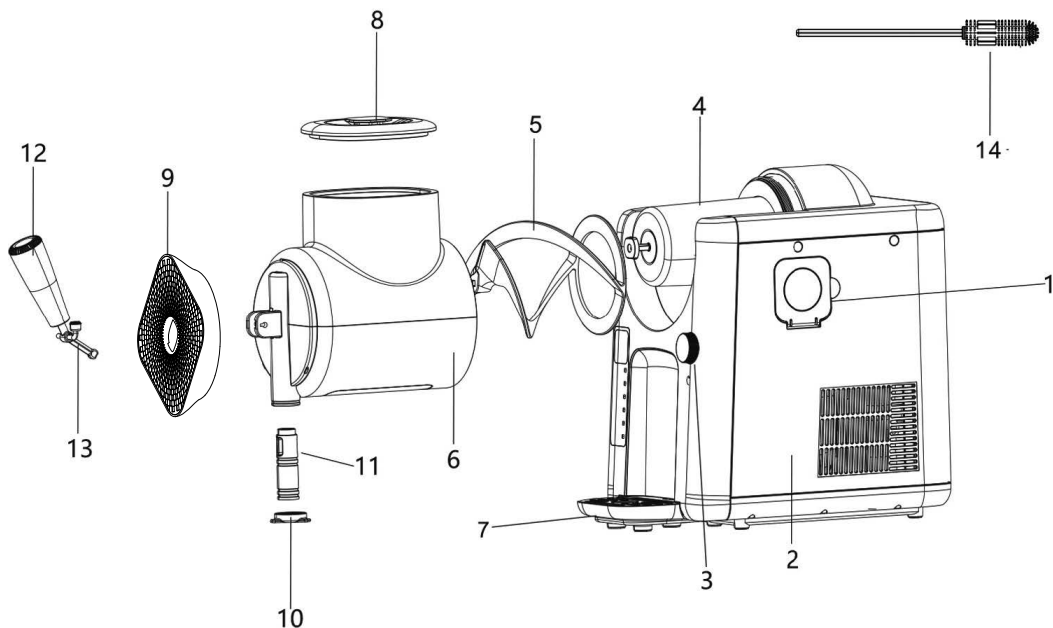
Art.-No.: 30-SSIM215001



DK 2-13 / EN 14-25 / DE 26-37 / FI 38-49 /  
NL 50-61 / NO 62-73 / SV 74-85

## Individuelle dele

1. Opbevaring til vafler
2. Kabinet
3. Drejeknap
4. Kølecylinder
5. Blandemaskine
6. Blandebeholder
7. Drypbakke
8. Låg til blandebeholder
9. Låg til blandebeholder
10. Isudløbsdyse
11. Udløbshoved
12. Hane
13. Montering til hane
14. Monteringsstift/rengøringsbørste



## Tekniske data

Ydeevne:	150 W, 220–240 V~, 50 Hz
Kapacitet:	2 liter (brugbart volumen 1,5 liter)
Farve:	Sort
Dimensioner:	Ca. 43,5 x 22,6 x 44,2 cm B x D x H
Vægt:	Ca. 11,5 kg
Ledning:	Ca. 100 cm
Kølevæske:	R290 (Propan)
Udstyr:	Til slushice og softice Støjsvag kompressorkøling Op til 6 portioner pr. cyklus 6 automatiske programmer Beholdere og drypbakke tåler opvaskemaskine
Leveringsomfang:	Betjeningsvejledning

# INSTRUKTIONER TIL SLUSHY-MAKER

## Forklaring af symboler



**FARE!**

Sikkerhedsmeddelelse: Manglende overholdelse af dette kan medføre personskade eller skade på enheden.



**BRANDFARE!**

Dette symbol angiver en mulig brandfare.

## Sikkerhedsinstruktioner

Læs venligst disse instruktioner grundigt, før du bruger apparatet, og gem, og gem dem til senere brug.

### **Personer i husstanden**

- Dette apparat kan bruges af børn på 8 år og derover samt af personer med nedsatte fysiske, sensoriske eller mentale evner eller manglende erfaring og/eller viden, hvis de er under opsyn eller har fået instruktioner i sikker brug af apparatet og forstår de involverede farer.
- Børn må ikke lege med enheden.
- Rengøring og vedligeholdelse må ikke udføres af børn, medmindre de er over 8 år og er under opsyn.
- Opbevar enheden og kablet utilgængeligt for børn under 8 år.
- Brug kun apparatet indendørs.
- Tag altid stikket ud af apparatet efter brug, før rengøring eller hvis der opstår funktionsfejl under drift.
- Nedsenk aldrig enheden i vand eller andre væsker, og beskyt strømkablet mod fugt.
- Apparatet er udelukkende beregnet til husholdningsbrug eller lignende anvendelser, f.eks.:
  - Tekøkkener i butikker, kontorer eller andre arbejdspladser
  - Til brug for gæster på hoteller, moteller osv.
  - I private gæstehuse eller feriehus.

### **Elektrisk sikkerhed**

- Tilslut kun apparatet til vekselstrøm med den spænding, der er angivet på typeskiltet.
- Denne enhed må ikke betjenes med en ekstern timer eller et fjernbetjeningsystem.
- Nedsenk aldrig enheden eller strømkablet i vand eller andre væsker.
- Af sikkerhedsmæssige årsager må enheden og strømkablet aldrig placeres eller anvendes på eller i nærheden af varme overflader, åben ild eller komfurer.
- Rul strømkablet helt ud før brug.
- Monter ikke multistikkontakter eller bærbare strømforsyninger på bagsiden af enheden.

## Instruktioner til sikker håndtering af enheden

- Forsyningskablet må ikke hænge ud over kanten af arbejdsfladen.
- Brug kun enheden, når den er korrekt samlet.
- Placer enheden på en fri, plan overflade. Sørg for, at apparatet har en minimumsafstand på 8 cm fra andre genstande, vægge eller møbler. Denne minimumsafstand muliggør optimal ventilation og forhindrer, at enheden overopheder.
- Ventilationsåbningerne på apparatet skal være frie under drift.
- Kontrollér regelmæssigt stikket og strømkablet for slid eller beskadigelse. Hvis strømkablet eller andre dele er beskadiget, skal du sende apparatet til vores kundeserviceafdeling for inspektion og reparation. Forkerte reparationer kan bringe brugeren i fare og ugyldiggøre garantien.
- Brug aldrig enheden med tilbehør fra andre enheder.
- Opbevar aldrig eksplosive stoffer, såsom: B. spraydåser med brandfarligt drivmiddel, inde i apparatet.
- Brug kun drikkevand i apparatet, aldrig ultrarent eller destilleret vand.
- Tryk ikke på ON/OFF-knappen for mange gange i træk. Der skal gå mindst fem minutter før genaktivering for at undgå skader på kompressoren.
- Kom aldrig varme ingredienser eller is i røreskålen.

## Instruktioner til sikker håndtering af fødevarer

- Hyppig åbning af låget fører til en stigning i temperaturen inde i enheden.
- Hvis apparatet ikke har været brugt i mere end 48 timer, skal blandebeholderen rengøres grundigt.
- Hvis apparatet ikke bruges i længere tid og er tomt, skal du slukke det, optø det, rengøre og tørre alle dele og lade apparatet stå med låget åbent for at forhindre mugdannelse indeni.

## Instruktioner til sikker håndtering af kølemidlet R290

- Kølemidlet R290 i produktets kølekredsløb er en naturgas med høj miljøkompatibilitet, men er brandfarligt. Ved transport og installation af produktet skal det sikres, at ingen af kølekredsløbets komponenter er beskadiget.
- For at beskytte enheden mod stød, må den kun transporteres og opbevares i oprejst position.
- Sluk apparatet og tag stikket ud af stikkontakten før rengøring og vedligeholdelsesarbejde.
- Brug kun apparater, der indeholder brandfarlige kølemidler, i godt ventilerede rum.
- Overhold alle lokale bestemmelser vedrørende håndtering af gas.
- Personer, der udfører vedligeholdelses- eller reparationsarbejde på kølekredsløbet, skal have et gyldigt certifikat til håndtering af kølemidler.
- Hvis apparatet er defekt og ikke kan repareres, skal det bortskaffes korrekt i overensstemmelse med lokale bestemmelser for apparater, der indeholder kølemidler.
- Pas på ikke at beskadige komponenterne i kølekredsløbet.



Ræk aldrig ind i den kørende enhed – risiko for personskade! Sørg for, at enheden ikke hælder mere end 45°, da dette kan beskadige kompressoren. Efter udpakning skal enheden stå på sin endelige placering med låget åbent i mindst to timer, før den tændes. Kølemidlet skal først bundfælde sig helt for at undgå beskadigelse af kompressoren.



Forsigtig: Opbevar ikke eksplosive materialer, såsom aerosoler med brandfarlige drivgasser, i denne enhed. Sørg for, at ventilationsåbningerne på enhedens dæksel og indvendigt ikke er blokerede. Brug ikke mekaniske apparater eller andre metoder til at fremskynde afrimningen, medmindre dette udtrykkeligt er godkendt af producenten. Undgå enhver beskadigelse af kølemiddelkredsløbet. Elektriske apparater må kun anvendes til opbevaring af fødevarer i enheden, hvis det er anbefalet af producenten. Elektriske apparater må kun anvendes indendørs til opbevaring af fødevarer, hvis de anbefales af producenten.



Kølemidlet propan (R290) anvendes i dette produkts kølecyklus. Det er en naturgas med god miljøkompatibilitet, men den er brandfarlig. Under transport og installation skal det sikres, at ingen dele af kølekredsløbet beskadiges.

Kølemidlet (R290) er brandfarligt.

I tilfælde af skade på kølekredsløbet:

- Undgå åben ild og antændelseskilder.
- Sørg for, at det rum, hvor apparatet er placeret, er grundigt ventileret.

**Producenten er ikke ansvarlig for skader forårsaget af forkert montering, forkert eller mangelfuld brug eller reparationer udført af ikkeautoriserede tredjeparter.**

## Før første brug

1. Fjern al emballage og alle transportsikkerhedsanordninger (undtagen typeskiltet). Opbevar emballagematerialet utilgængeligt for børn – kvælningsfare! Bortskaf emballagerester i overensstemmelse med lokale bortskaffelsesretningslinjer.  
**Tip:** Gem emballagen for at opbevare enheden sikkert.
2. Kontroller enheden for eventuelle skader. Hvis der er synlige skader, må apparatet ikke anvendes, og kundeservice skal kontaktes.
3. Sørg for, at alt tilbehør, der er inkluderet i leveringen, er til stede.
4. Rengør alle dele i henhold til instruktionerne i afsnittet „Rengøring og pleje“.
5. Efter udpakning skal apparatet hvile på sin endelige placering med låget åbent i mindst to timer, før det tændes. Kølemidlet skal først bundfælde sig, ellers kan kompressoren blive beskadiget.
6. Placer enheden på en stabil, tør overflade, og sørg for, at der er tilstrækkelig afstand til andre genstande.
7. Skub drypbakken ind i den dertil beregnede position i apparatet (fig. 1).
8. Placer mixeren på den firkantede drivstift som vist i figur 2, og skub den helt ind på kølecyklinderen.

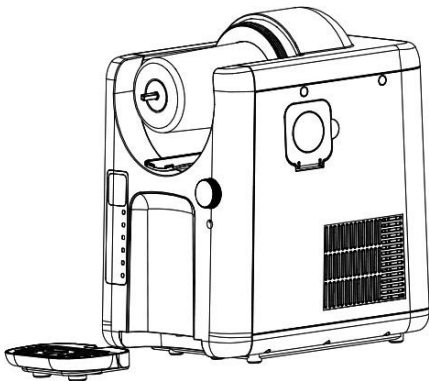


Fig.1

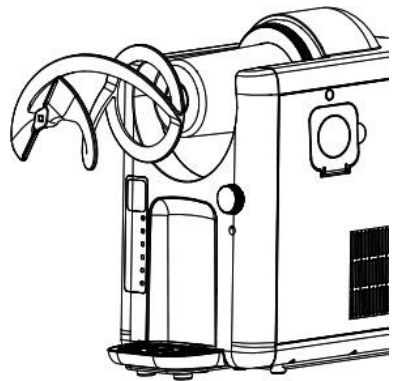


Fig. 2

9. Placer blandebeholderen på mixeren, og lås den ved at dreje den med uret (fig. 3).
10. Fastgør frontdækslet med hakket nedad. Dækslet har en bajonetlås og låses sikkert ved at dreje det med uret.
11. Sæt hanen ind i åbningen, og fastgør den ved at indsætte låsestiften (fig. 4). Sørg for, at udløbsåbningerne og hanehåndtaget er justeret. Sæt derefter låsestiften i, og drej den, indtil den lille sidestift passer ind i enhedens åbning. Hvis det hvide stempel i udløbstragten ikke er korrekt placeret og forhindrer, at hanen kan sættes i, skal du følge instruktionerne i kapitlet „Rengøring og pleje“.

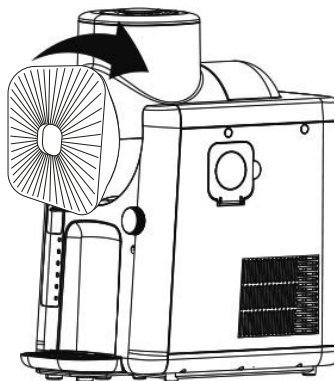


Fig. 3

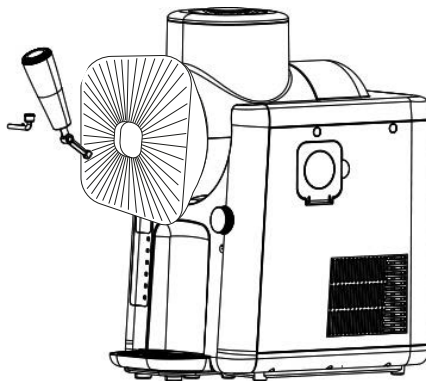


Fig. 4

## Generelle oplysninger om forberedelse

1. Den minimale påfyldningsmængde er 475 ml, den maksimale påfyldningsmængde er 1500 ml.
2. Sørg altid for ikke at overskride blandebeholderens maksimale påfyldningsniveau for at undgå overfyldning af ingredienser. Samtidig skal den minimale påfyldningsmængde overholdes for at opnå optimale slushice-resultater. For at opnå de bedste resultater bør beholderen ideelt set være helt fyldt. Tilpas om nødvendigt dine opskrifter til apparatets kapacitet.
3. Tilberedningstiden varierer afhængigt af faktorer som ingrediensernes temperatur, stuetemperatur, sukkerindhold og ønsket konsistens. Nedkøling af ingredienserne på forhånd kan forkorte tilberedningstiden.
4. Kom aldrig frosne ingredienser i beholderen, da dette kan beskadige apparatet.
5. Hvis du bruger friskpresset juice, skal du fjerne frugtkødet på forhånd – for eksempel ved at si det gennem en si. Faste partikler kan blokere udløbet.
6. Kondensdannelse på ydersiden af blandebeholderen er normalt, især ved høj luftfugtighed eller ved længere tilberedningstider.

## Betjening

1. Forbered alle nødvendige ingredienser.
2. Åbn låget på blandebeholderen og hæld langsomt væsken i. Overhold altid minimums- og maksimumsniveauerne for fyldning. For lidt væske forhindrer korrekt blanding, mens overfyldning kan føre til overløb.
3. Luk forsigtigt låget på blandebeholderen.
4. For softice: Monter softiceudløbsdysen (10) på bunden af udløbet for at sikre en jævn portionering af softicen
5. Sæt strømstikket i en stikkontakt, der svarer til specifikationerne på typeskiltet. Tænd for apparatet ved at bruge drejeknappen eller trykke på menuknappen. Bemærk: Hvis der ikke foretages noget valg, slukker apparatet automatisk efter få sekunder.
6. Vælg den ønskede driftsindstilling ved hjælp af menuknappen – valget vises på displayet. Brug herefter drejeknappen til at justere den ønskede konsistens i flere trin.

Du kan vælge mellem følgende automatiske programmer:

Nr.	Program	Brug	Forudindstilling	Justerbar
1	Slushice	Til klassisk slushice med forskellige frugt- eller sirups-mag - en forfriskende drik til enhver lejlighed.	LE:04	<b>Niveau 1–9.</b> Jo højere niveau, desto fastere bliver slushicen. For slushice med lavt sukkerindhold anbefaler vi niveau 1–2.
2	Softice/ Frozen yoghurt	Til cremet softice og forfriskende frossen yoghurt.	LE:04	<b>Niveau 1–6.</b> Jo højere niveauet er, desto fastere bliver softicen.
3	Cocktail	Cocktailbaseret slush ice, med eller uden alkohol	LE:04	<b>Niveau 1–8.</b> Jo højere niveau, desto fastere bliver slushicen. For slushice med lavt sukkerindhold anbefaler vi niveau 1–2.
4	Kold drik	Til iskolde drikke, frugtige iste eller forfriskende infused water (smagsat vand)	LE:02	<b>Niveau 1–6</b>
5	Milkshake	Til milkshake-baserede slushies med mælk og andre ingredienser. Til en forfriskende drik, der minder om en milkshake.	LE:03	<b>Niveau 1–4</b>
6	Extrude/ Clean	Udløb af isrester og start af renseprogrammet		5 minutter forudindstillet

7. Bemærk: Hvis ingrediensernes temperatur er cirka 20–25°C, vil tilberedning af slushice på niveau 3 tage ca. 35 minutter. Hvis ingredienserne allerede er afkølede, vil tilberedningstiden blive tilsvarende kortere.
8. Tryk nu på drejeknappen igen for at starte den valgte tilstand.
9. Apparatet begynder at blande og køle ingredienserne. Under processen lyser indikatorlampen for den valgte funktion.
10. Når fryseprocessen er færdig, afgives et lydsignal bestående af tre korte toner. Apparatet skifter automatisk til kølefunktion for at holde slushicen kold.
11. Hvis du ønsker at afslutte processen før tid, kan du slukke apparatet ved at trykke på og holde drejeknappen i cirka 2 sekunder.
12. Sæt en passende beholder under udløbet og tryk på hanen for at tappe slushice. Når den ønskede mængde er opnået, løftes hanen op igen.
13. Apparatet forbliver i køletilstand, indtil du vælger en ny funktion eller slukker det.
14. For at slukke, tryk og hold betjeningshjulet i cirka 2 sekunder, og træk herefter strømstikket ud af kontakten.
15. Hvis du planlægger at lave en ny is lige efter den forrige, bedes du først rengøre apparatet i henhold til instruktionerne i afsnittet „Rengøring og Vedligeholdelse“

## **Rengøring og pleje**



Sluk altid enheden og tag stikket ud, inden du skiller den ad. Undgå skrappe rengøringsmidler, ståluld, metalgenstande og varme rengørings- eller desinfektionsmidler, da disse kan beskadige enheden.

### **Mellemrengøring**

1. Vælg rengøringsprogrammet "Extrude/Clean".
2. Fyld blandebeholderen med rent vand op til „Max“-mærket (1500 ml). Sørg for, at vandtemperaturen ikke overstiger 50 °C.
3. Rengøringsprogrammet kører i cirka 5 minutter.
4. Lad dog kun apparatet køre i cirka 4 minutter, og lad derefter vandet løbe ud gennem udløbet og ned i en tilstrækkelig stor beholder i det sidste minut af driften. Hvis blandebeholderen stadig er snavset, gentag rengøringsprocessen.
5. For at afslutte "Rengøring"-programmet, tryk og hold drejeknappen.

## Kondensbakke

- Der er en kondensbakke under blandebeholderen, som opsamler kondensvand. Denne bakke er sikret med en klap. Åbn klappen regelmæssigt for at tømme det opsamlede vand. Tør herefter klappen grundigt af, og luk kondensbakken forsigtigt igen.
- Sørg for aldrig at betjene apparatet uden, at kondensbakken er korrekt lukket, da vand ellers kan løbe ud fra apparatet.

## Adskillelse

1. Før apparatet skilles ad, skal du udføre den mellemliggende rengøring som beskrevet ovenfor. Sørg for, at alt vandet er drænet gennem udløbet.
2. Alle dele – med undtagelse af bundhuset og kølecylinderen – kan rengøres i opvaskemaskinens øverste rum ved et skånsomt program.
3. Sluk apparatet helt, og tag stikket ud.
4. Træk først låsepinden ud, og fjern derefter tudstykket.
5. Drej frontdækslet på blandebeholderen mod uret for at låse det op, og fjern det herefter (fig. 6)
6. Det medfølgende værktøj kan bruges til at fjerne stemplet i udløbet og tage det ud til rengøring (fig. 7).

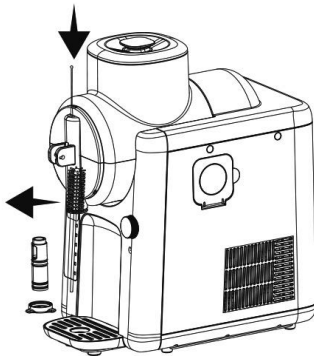


Fig. 6

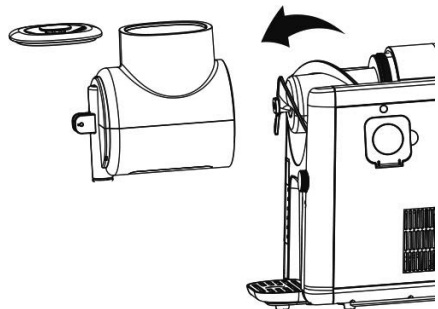


Fig. 7

7. Rengør udløbskanalen med den medfølgende rengøringsbørste
  8. Sæt stemplet i udløbskanalen igen nedefra. Sørg for, at den større åbning vender nedad, og at åbningen i stemplet vender fremad, så tudstykket kan sættes på igen. Om nødvendigt kan du bruge værktøjet til at justere stemplet korrekt.
  9. Drej blandebeholderen mod uret, og træk den forsigtigt af bundhuset (fig. 8).
  10. Fjern mixeren (Fig. 9) og tør eventuelt resterende væske af bundhuset. Rengør kølecylinderen og pakningen med en ren klud.
- Vigtig bemærkning:** Pakningen er fastmonteret og må ikke fjernes.

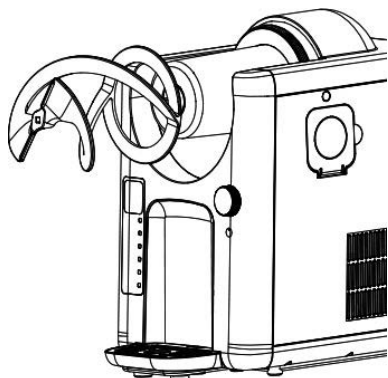


Fig. 8

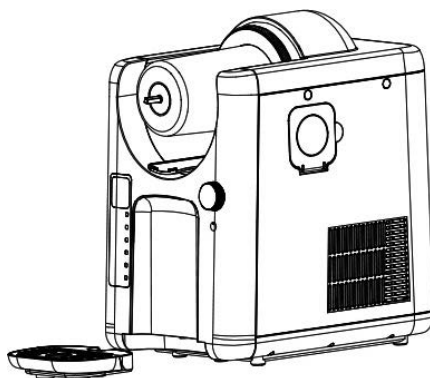


Fig. 9

11. Tag drypbakken ud af apparatet, tøm den, og rengør både bakken og risten med varmt vand og lidt opvaskemiddel.
12. Skyl derefter alle dele grundigt med rent vand.
13. Tør forsigtigt kabinettet rent med en let fugtig klud.
14. Alle dele skal være helt tørre, før enheden samles igen.  
Bemærk: Da apparatet bruger en kompressor, kan der dannes kondens indvendigt. Efter rengøring og slukning af apparatet, lad det stå pakket ud i mindst to dage for at lade eventuel kondens fordampe.
15. Hvis du ikke bruger enheden i en længere periode, er det bedst at opbevare den i den originale æske et rent, tørt og beskyttet sted.

## **Apparatets beskyttende funktion**

Beskyttelse af kompressoren: For at beskytte kompressoren bør apparatet ikke tændes og slukkes med korte mellemrum. Efter slukning kræver kompressoren en pause på mindst 3 minutter, før den kan startes igen. Hvis strømstikket trækkes ud, deaktiveres denne beskyttelsesfunktion.

Derfor anbefaler vi, at stikket ikke fjernes, hvis det er muligt, for at undgå skader på kompressoren.

## Genbrug, bortskaffelse, overensstemmelseserklæring

### Genbrug



Emballagematerialerne kan genbruges. Det anbefales derfor, at du bortskaffer dem i det sorterede affald.

### Bortskaffelse



Symbolet med den overstregede skraldespand kræver separat bortskaffelse af elektrisk og elektronisk udstyr (WEEE). Elektriske og elektroniske apparater kan indeholde farlige og miljøfarlige stoffer. Bortskaf det derfor ikke i usorteret restaffald, men på et dertil indrettet indsamlingssted for gammelt elektrisk og elektronisk udstyr. På denne måde bidrager du til beskyttelse af ressourcer og miljø.



For yderligere information, kontakt venligst din forhandler eller de lokale myndigheder.

### Overensstemmelseserklæring



Vi bekræfter hermed, at dette produkt overholder EU's væsentlige krav, bestemmelser og direktiver. For mere information, besøg <https://www.funnordic.dk/>

### Triman



Points de collecte sur [www.quefairedemesdechets.fr](http://www.quefairedemesdechets.fr)

## **Garantibetingelser**

Før levering gennemgår vores apparater en grundig kvalitetskontrol.

Hvis der – trods al omhu – opstår skader under produktion eller transport, bedes du returnere apparatet til forhandleren.

Ud over de lovbestemte rettigheder har køberen mulighed for at gøre brug af garantien under følgende betingelser:

Vi tilbyder 2 års garanti på det købte apparat, gældende fra salgsdatoen.

Fejl som følge af forkert håndtering af apparatet samt funktionsfejl forårsaget af indgreb og reparationer udført af tredjepart eller montering af ikke-originale dele er ikke dækket af garantien.

Gem altid kvitteringen – uden kvittering bortfalder garantien.

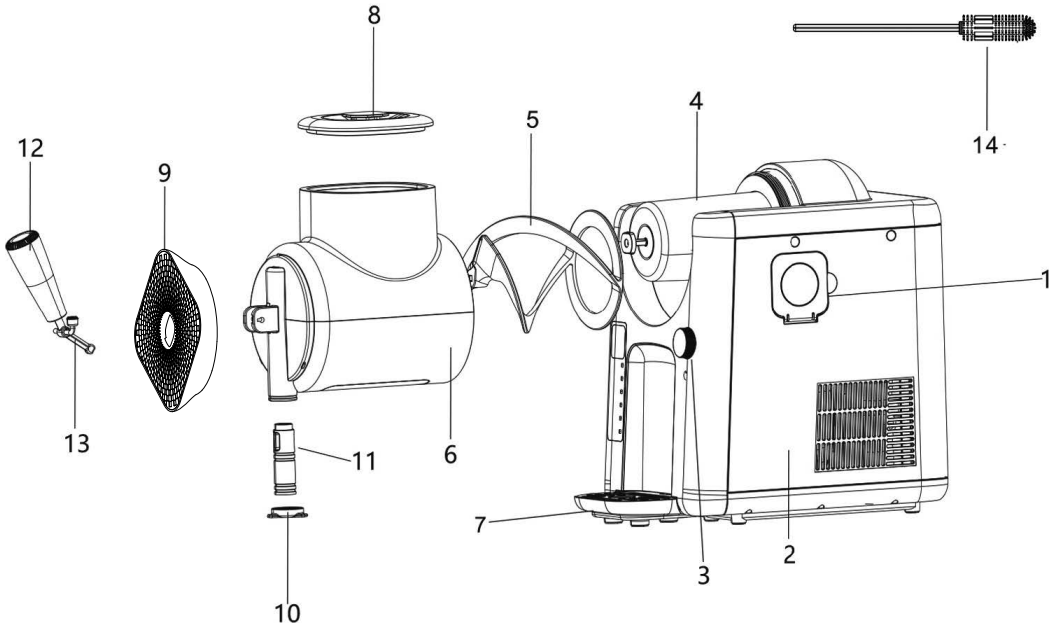
Skader som følge af manglende overholdelse af brugsanvisningen medfører bortfald af garantien. Vi hæfter ikke for eventuelle følgeskader. Vi påtager os heller ikke ansvar for materielle skader eller personskader forårsaget af forkert brug eller manglende overholdelse af sikkerhedsanvisningerne.

Skader på tilbehør berettiger ikke til gratis udskiftning af hele apparatet. I sådanne tilfælde bedes du kontakte vores kundeservice.

Knust glas eller plastdele udskiftes altid mod betaling. Skader på forbrugsdele eller sliddele samt rengøring, vedligeholdelse eller udskiftning af disse dele er ikke omfattet af garantien og sker derfor mod betaling.

## Individual parts

1. Cone Storage
2. Housing
3. Control Knob
4. Cooling Cylinder
5. Mixer
6. Mixing Container
7. Drip Tray
8. Mixing Container Lid
9. Mixing Container Cover
10. Ice Outlet Nozzle
11. Outlet Head
12. Spout
13. Spout Mount
14. Mounting Pin/Cleaning Brush



## Technical data

Power:	150 W, 220-240 V AC, 50 Hz
Capacity:	2 liters (usable volume 1.5 liters)
Color:	Black
Dimensions:	approx. 43.5 x 22.6 x 44.2 cm W x D x H
Weight:	approx. 11.5 kg
Power cord:	approx. 100 cm
Coolant:	R290 (propane)
Features:	For slush ice and soft serve, quiet compressor cooling, 6 servings per cycle, 5 preset programs, container and drip tray dishwasher-safe
Included:	Instruction manual

# SLUSHY MAKER INSTRUCTIONS

## Explanation of symbols



### ATTENTION!

Safety notice: Failure to comply may result in injury or damage to the device.



### FIRE HAZARD!

This symbol indicates a potential fire hazard.

## Safety instructions

Please read the following instructions carefully before operating the device and keep them for future reference.

### People in the household

- This appliance can be used by children aged 8 years and over, as well as persons with reduced physical, sensory, or mental capabilities, or lack of experience and/or knowledge, provided they are supervised or have been instructed on how to use the appliance safely and understand the hazards involved.
- Children must not play with the appliance.
- Cleaning and user maintenance must not be performed by children unless they are older than 8 years and are supervised.
- Keep the appliance and cord out of the reach of children under 8 years of age.
- Use the appliance indoors only.
- Always unplug the appliance after use, before cleaning, or in the event of a malfunction during operation.
- Never immerse the appliance in water or any other liquid; protect the power cord from moisture.
- This appliance is intended exclusively for household or similar uses, e.g.:
  - Kitchenettes in shops, offices, or other workplaces
  - For use by guests in hotels, motels, etc.
  - In private guesthouses or holiday homes.

### Electrical safety

- Connect the device only to an alternating current (AC) power source with the voltage specified on the rating plate.
- This device must not be operated with an external timer or remote control system.
- Never immerse the device or power cord in water or other liquids.
- For safety reasons, never place or operate the device or power cord on or near hot surfaces, open flames, or stovetops.
- Fully unwind the power cord before use.
- Do not mount multiple sockets or portable power adapters on the rear of the device.

## Instructions for safe handling of the device

- The power cord must not hang over the edge of the countertop.
- Only use the appliance after it has been properly assembled.
- Place the appliance on a clear, level surface. Ensure that the ice maker is at least 8 cm away from other objects, walls, or furniture. This minimum distance allows for optimal ventilation and prevents the appliance from overheating.
- The ventilation slots on the housing must be unobstructed during operation.
- Regularly check the plug and power cord for wear or damage. If the power cord or other parts are damaged, send the appliance to our customer service department for inspection and repair. Improper repairs may endanger the user and void the warranty.
- Never operate the appliance with accessories from other appliances.
- Never store explosive substances, such as aerosols with flammable propellants, inside the appliance.
- Only use drinking water in the appliance; never use ultrapure or distilled water.
- Do not press the ON/OFF button too often in succession. At least five minutes must pass before operating the blender again to avoid damage to the compressor.
- Never add hot ingredients or ice to the blender container.

## Instructions for safe handling of food

- Frequent opening of the lid will cause the temperature inside the appliance to rise.
- If the appliance has not been used for more than 48 hours, the mixing container must be thoroughly cleaned.
- If the appliance is not used for an extended period and is empty, turn it off, defrost it, clean and dry all parts, and leave the appliance with the lid open to prevent mold from forming inside.

## Instructions for safe handling of the refrigerant R290

- The R290 refrigerant in the product's refrigerant circuit is a natural gas with high environmental compatibility, but it is flammable. When transporting and installing the product, ensure that none of the components of the refrigerant circuit are damaged.
- Only transport and store the device in an upright position to protect it from shocks.
- Before cleaning or performing maintenance, turn off the device and unplug it from the power outlet.
- Only operate devices containing flammable refrigerants in well-ventilated areas.
- Observe all locally applicable regulations regarding gas handling.
- Personnel performing maintenance or repair work on the refrigerant circuit should have a valid refrigerant handling certificate.
- If the device is defective and can no longer be repaired, dispose of it properly in accordance with local regulations for devices containing refrigerants.
- Take care not to damage the components of the refrigerant circuit.



Never reach into the running unit – risk of injury! Ensure the unit is not tilted more than 45°, as this may damage the compressor. After unpacking, the unit should rest in its final location with the lid open for at least two hours before switching it on. The refrigerant must first settle completely to avoid damaging the compressor.



Caution: Do not store explosive materials, such as aerosols containing flammable propellants, in this appliance. Ensure that the ventilation slots on the appliance cover and in the interior are not blocked. Do not use mechanical devices or other means to accelerate defrosting unless expressly approved by the manufacturer. Avoid any damage to the refrigerant circuit. Electrical devices may only be used for food storage inside the appliance if they are recommended by the manufacturer.



The refrigerant used in this product's refrigeration circuit is propane (R290). It is a natural gas with good environmental compatibility, but it is flammable. During transport and installation, care must be taken to ensure that no parts of the refrigeration circuit are damaged.

The refrigerant (R290) is flammable.

In case of damage to the refrigeration circuit:

- Avoid open flames and ignition sources.
- Ensure that the room in which the appliance is located is thoroughly ventilated.

**The manufacturer is not liable for damage caused by incorrect installation, improper or incorrect use, or repairs performed by unauthorized third parties.**

## **Before first use**

1. Remove all packaging materials and, if applicable, any transit bolts (except for the rating plate). Keep the packaging materials out of reach of children – risk of suffocation! Dispose of packaging residues according to local waste disposal guidelines. Tip: Keep the packaging for safe storage.
2. Check the device for any damage. If there is any visible damage, do not operate the device and contact our customer service.
3. Ensure that all included accessories are present.
4. Clean all parts according to the instructions in the „Cleaning and Care“ section.
5. After unpacking, let the device rest in its final location with the lid open for at least two hours before switching it on. The refrigerant must first settle, otherwise the compressor may be damaged.
6. Place the device on a stable, dry surface and ensure that there is sufficient distance from other objects.
7. Slide the drip tray into its designated location in the unit (Fig. 1).
8. Place the mixer onto the square drive pin, as shown in Figure 2, and slide it fully onto the cooling cylinder.

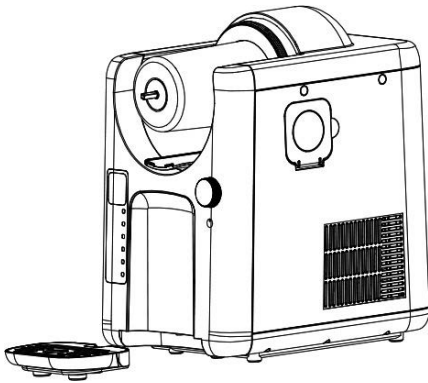


Fig. 1

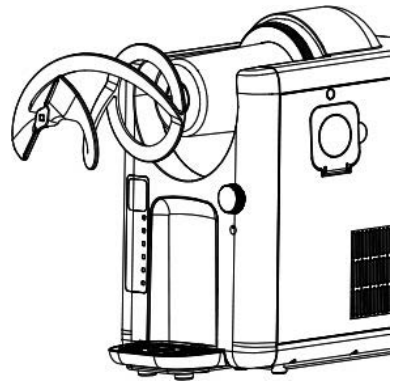


Fig. 2

9. Place the mixing container onto the mixer and lock it by turning it clockwise (Fig. 3).
10. Attach the front cover with the notch facing down. The cover has a bayonet lock and locks securely by turning it clockwise.
11. Insert the spout into the opening and secure it by inserting the locking pin (Fig. 4). Ensure that the outlet openings and the spout lever are aligned. Then insert the locking pin and turn it until the small side pin fits into the opening in the device. If the white plunger in the dispensing chute is not properly seated and prevents the spout from being inserted, please follow the instructions in the „Cleaning and Care“ chapter.

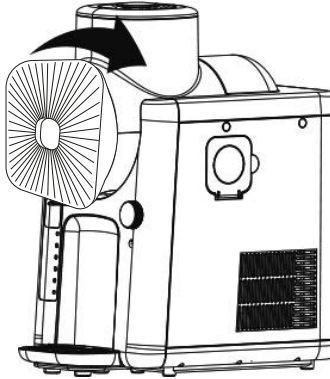


Fig. 3

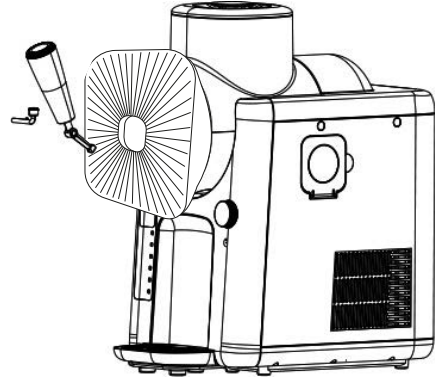


Fig. 4

## **General information on preparation**

1. The minimum fill level is 475 ml, the maximum fill level is 1,500 ml.
2. Always ensure that you do not exceed the maximum fill level of the mixing container to avoid overflowing ingredients. At the same time, the minimum fill level should be observed for optimal slush ice results. For best results, the container should ideally be completely full. Adjust your recipes according to the machine's fill level if necessary.
3. Preparation time varies depending on factors such as the temperature of the ingredients, room temperature, sugar content, and desired consistency. Pre-chilling ingredients may reduce preparation time.
4. Never add frozen ingredients to the container, as this may cause damage to the appliance.
5. When using freshly squeezed juices, remove any pulp beforehand, for example, by straining with a sieve. Solid particles may block the outlet.
6. Condensation on the outside of the mixing container is normal, especially in high humidity or during extended preparation times.

## Operation

1. Prepare all the necessary ingredients.
2. Open the mixing container lid and slowly pour in the liquid. Always observe the minimum and maximum fill levels. Too little will prevent proper mixing, while overfilling can lead to overflow.
3. Carefully close the mixing container lid.
4. For soft serve: Attach the ice cream outlet nozzle (10) to the bottom of the outlet to ensure even portioning of the soft serve.
5. Plug the power cord into a power outlet that corresponds to the specifications on the rating plate. Turn on the appliance by either turning the control dial or pressing the menu button. Note: If no selection is made, the appliance will automatically turn off after a few seconds.
6. Select the desired operating mode using the menu button – the selection will appear on the display. You can then use the control dial to adjust the desired consistency in several stages. The following preparation methods are available:

No.	Program	Usage	Preset	Adjustable
1	Slushie	For classic slush ice with various fruit or syrup flavors – a refreshing drink for any occasion.	LE:04	Levels 1–9. The higher the level, the firmer the slush ice will be. For slush ice with a low sugar content, we recommend levels 1–2.
2	Soft Ice Cream/ Frozen Yogurt	For creamy soft ice cream and refreshing frozen yogurt.	LE:04	Levels 1–6. The higher the level, the firmer the soft ice cream becomes.
3	Cocktail	Cocktail-based slush ice, with or without alcohol	LE:04	Levels 1–8. The higher the level, the firmer the slush ice will be. For slush ice with a low sugar content, we recommend levels 1–2.
4	Cold Drink	For ice-cold drinks, fruity iced teas or refreshing infused water	LE:02	Level 1–6
5	Milkshake	For milkshake-based slushies with milk and other ingredients. For a refreshing drink reminiscent of a milkshake.	LE:03	Level 1–4
6	Extrude/ Clean	Ice residue dispensing and start of the cleaning program		5 minutes preset

7. Note: If the temperature of the ingredients is approximately 20–25°C, preparing the slush ice on level 3 will take approximately 35 minutes. If the ingredients are already chilled, the preparation time will be reduced accordingly.
8. Now press the dial again to start the selected mode.
9. The appliance begins mixing and chilling the ingredients. During the process, the indicator light for the selected function will light up.
10. Once the freezing process is complete, an audible signal will sound in the form of three short tones. The appliance automatically switches to cooling mode to keep the slush ice cold.
11. If you want to end the process early, you can turn the appliance off by pressing and holding the dial (for about 2 seconds).
12. Place a suitable container under the outlet and press the tap down to dispense the slush ice. Once the desired amount is reached, press the tap back up.
13. The appliance will remain in cooling mode until you select a new function or turn it off.
14. To turn off, press the control dial for about 2 seconds and then unplug the power cord from the outlet.
15. If you plan to make another ice cream immediately after one, please first clean the appliance according to the instructions in the „Cleaning and Care“ section.

## **Cleaning and care**



Always turn off and unplug the device before disassembling it. Avoid harsh cleaning agents, steel wool, metal objects, and hot cleaning or disinfectant solutions, as these may damage the device.

### **Intermediate cleaning**

1. Select the „Extrude/Clean“ cleaning program.
2. Fill the mixing container with clean water up to the „Max“ mark (1,500 ml). Ensure the water temperature does not exceed 50°C.
3. The cleaning program runs for approximately 5 minutes.
4. However, only let the device run for approximately 4 minutes and then drain the water through the outlet into a sufficiently large container during the last minute of operation. If the mixing container is still dirty afterward, repeat the cleaning process.
5. To end the „Clean“ program, press and hold the control dial.

## Condensation tray

- There is a condensate tray under the mixing container that collects any condensate. This tray is secured by a flap. Open the flap regularly to drain any collected water. Then dry the flap thoroughly and carefully close the condensate tray again.
- Make sure you never operate the device without the condensate tray properly closed, as otherwise water may leak from the device.

## Disassemble

1. Before disassembling the appliance, perform the intermediate cleaning as described above. Ensure that all water is drained through the outlet.
2. All parts – except the base housing and the cooling cylinder – can be cleaned in the top compartment of the dishwasher using a gentle program.
3. Turn the appliance off completely and unplug it.
4. First, pull out the locking pin and then remove the spout.
5. Turn the front cover of the mixing container counterclockwise to unlock it and then remove it (Fig. 6).
6. Use the included tool to remove the plunger in the outlet and remove it for cleaning (Fig. 7).

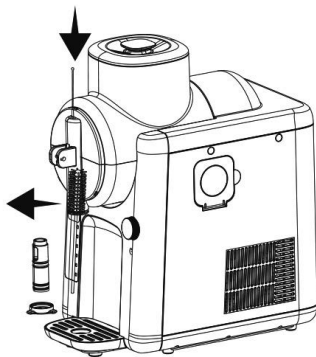


Fig. 6

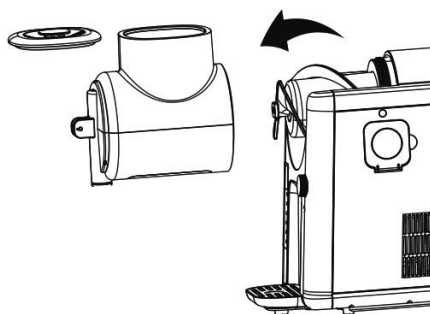


Fig. 7

7. Clean the dispensing chute with the included cleaning brush.
8. Reinsert the plunger into the dispensing chute from below. Ensure that the larger opening is facing down and the opening in the plunger is facing forward so that the spout can be reinserted. If necessary, you can use the tool to correctly position the plunger.
9. Turn the mixing container counterclockwise and carefully pull it off the base housing (Fig. 8).
10. Remove the mixer (Fig. 9) and then wipe any remaining liquid from the base housing. Clean the cooling cylinder and the seal with a clean cloth.

**Important note:** The seal is permanently installed and must not be removed.

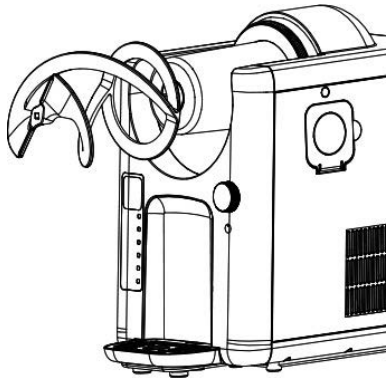


Fig. 8

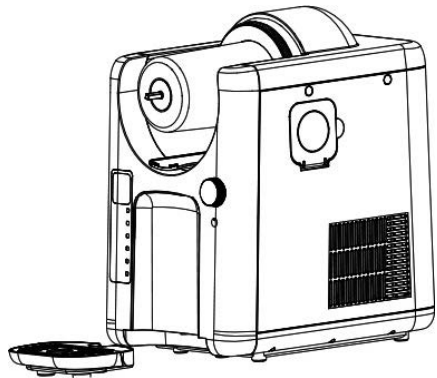


Fig. 9

11. Pull the drip tray out of the device, empty it, and clean both the tray and the grille with warm water and a little dish soap.
12. Then rinse all parts thoroughly with clean water.
13. Carefully wipe the housing with a slightly damp cloth.
14. All parts must be completely dry before reassembling the device.  
 Note: Because the device uses a compressor, condensation may form inside. After cleaning and turning off the device, leave the device unpacked for at least two days to allow any condensation to evaporate.
15. If you do not use the device for an extended period of time, it is best to keep it in the original carton and store it in a clean, dry and protected place.

### **Protective function of the device**

Compressor protection: To protect the compressor, the device should not be switched on and off in short intervals. After switching off, the compressor requires a pause of at least 3 minutes before it can be restarted. Unplugging the power cord deactivates this protection function. Therefore, we recommend leaving the power cord unplugged if possible to avoid damage to the compressor.

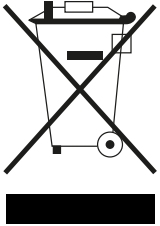
## Recycling, disposal, declaration of conformity

### Recycling



The packaging materials can be recycled. Therefore, it is recommended that they be disposed of in the sorted waste.

### Disposal



The „crossed-out wheeled bin“ symbol requires separate disposal of waste electrical and electronic equipment (WEEE). Electrical and electronic equipment may contain hazardous and environmentally harmful substances. Therefore, do not dispose of it with unsorted municipal waste. Instead, please dispose of it at a designated collection point for waste electrical and electronic equipment. This will help protect resources and the environment. For further information, please contact your retailer or local authorities.

### Declaration of conformity



We hereby confirm that this product complies with the essential requirements, regulations, and directives of the EU. For more information visit <https://www.funnordic.dk/>

### Triman



Points de collecte sur [www.quefairedemesdechets.fr](http://www.quefairedemesdechets.fr)

## **Warranty conditions**

Before delivery, our devices undergo rigorous quality control.

If, despite all due care, damage occurs during production or transport, please return the device to the retailer.

In addition to the statutory rights, the purchaser has the option of claiming a warranty under the following conditions:

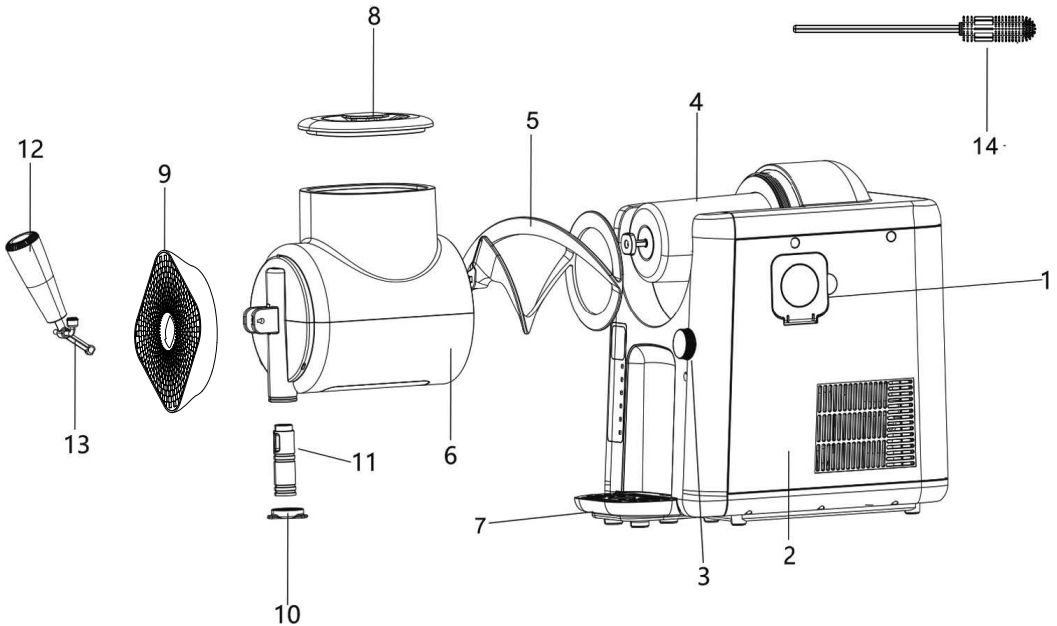
We offer a 2-year warranty for the purchased device, starting on the date of sale. Defects resulting from improper handling of the device and malfunctions caused by third-party interventions and repairs, or the installation of non-original parts are not covered by this warranty.

Always retain the receipt; without a receipt, any warranty is void. Damage caused by failure to follow the operating instructions will void the warranty. We are not liable for any resulting consequential damages. We are not liable for material damage or injuries caused by improper use or failure to follow the safety instructions. Damage to accessories does not guarantee a free replacement of the entire device. In this case, please contact our customer service.

Broken glass or plastic parts are always subject to a charge. Damage to consumables or wear parts, as well as cleaning, maintenance, or replacement of these parts, are not covered by the warranty and are therefore subject to a charge.

## Einzelteile

- |                                    |                                    |
|------------------------------------|------------------------------------|
| 1. Aufbewahrung für Waffelhörnchen | 8. Mischbehälterdeckel             |
| 2. Gehäuse                         | 9. Abdeckung Mischbehälter         |
| 3. Drehregler                      | 10. Eis-Auslassdüse                |
| 4. Kühlzylinder                    | 11. Auslasskopf                    |
| 5. Mischer                         | 12. Zapfhahn                       |
| 6. Mischbehälter                   | 13. Zapfhahnbefestigung            |
| 7. Abtropfschale                   | 14. Montagestift/ Reinigungsbürste |



## Technische Daten

Leistung:	150 W, 220–240 V~, 50 Hz
Fassungsvermögen:	2 Liter (Nutzvolumen 1,5 Liter)
Farbe:	Schwarz
Abmessungen:	ca. 43,5 x 22,6 x 44,2 cm BxTxH
Gewicht:	ca. 11,5 kg
Zuleitung:	ca. 100 cm
Kühlmittel:	R290 (Propan)
Ausstattung:	Für Slush-Eis und Softeis, leise Kompressorkühlung, 6 Portionen pro Durchgang, 5 voreingestellte Programme, Behälter und Abtropfschale spülmaschinengeeignet
Lieferumfang:	Bedienungsanleitung

# BEDIENUNGSANLEITUNG SLUSHY MAKER

## Symbolerklärung



### ACHTUNG!

Sicherheitshinweis: Bei Nichtbeachtung können Verletzungen oder Schäden am Gerät verursacht werden.



### BRANDGEFAHR!

Dieses Symbol weist auf eine eventuelle Brandgefahr hin.

## Sicherheitshinweise

Bitte lesen Sie vor der Bedienung des Geräts die folgenden Anweisungen sorgfältig durch und bewahren Sie diese gut auf.

### Personen im Haushalt

- Dieses Gerät kann von Kindern ab 8 Jahren sowie von Personen mit reduzierten physischen, sensorischen oder mentalen Fähigkeiten oder Mangel an Erfahrung und/oder Wissen benutzt werden, wenn sie beaufsichtigt oder bezüglich des sicheren Gebrauchs des Geräts unterwiesen wurden und die daraus resultierenden Gefahren verstanden haben.
- Kinder dürfen nicht mit dem Gerät spielen.
- Reinigung und benutzerseitige Wartung dürfen nicht durch Kinder durchgeführt werden, es sei denn, sie sind älter als 8 Jahre und werden beaufsichtigt.
- Bewahren Sie das Gerät und das Kabel außerhalb der Reichweite von Kindern unter 8 Jahren auf.
- Verwenden Sie das Gerät nur in Innenräumen.
- Nach Gebrauch, vor der Reinigung oder bei evtl. Störungen während des Betriebs bitte immer den Netzstecker ziehen.
- Gerät nie in Wasser oder eine andere Flüssigkeit eintauchen, die Zuleitung vor Feuchtigkeit schützen.
- Das Gerät ist ausschließlich für den Haushaltsgebrauch oder ähnliche Verwendungen bestimmt, z. B.:
  - Teeküchen in Geschäften, Büros oder sonstigen Arbeitsstätten
  - Zur Verwendung durch Gäste in Hotels, Motels usw.
  - In Privatpensionen oder Ferienhäusern.

### Elektrische Sicherheit

- Gerät nur an Wechselstrom mit Spannung gemäß Typenschild anschließen.
- Dieses Gerät darf nicht mit einer externen Zeitschaltuhr oder einem Fernbedienungssystem betrieben werden.
- Tauchen Sie das Gerät oder die Zuleitung keinesfalls in Wasser oder andere Flüssigkeiten ein.
- Gerät und Zuleitung aus Sicherheitsgründen nie auf oder in der Nähe von heißen Oberflächen, offenen Flammen oder Herdplatten abstellen oder betreiben.
- Das Anschlusskabel vor Gebrauch vollständig abwickeln.
- Montieren Sie keine Mehrfachsteckdosen oder tragbaren Netzteile an der Rückseite des Geräts.

## Hinweise zum sicheren Umgang mit dem Gerät

- Die Zuleitung darf nicht über die Kante der Arbeitsfläche herunterhängen.
- Benutzen Sie das Gerät nur nach ordnungsgemäßem Zusammenbau.
- Stellen Sie das Gerät auf eine freie, ebene Fläche. Stellen Sie dabei sicher, dass die Eismaschine einen Mindestabstand von 8 cm zu anderen Objekten, Wänden oder Möbeln hat. Dieser Mindestabstand ermöglicht eine optimale Belüftung und verhindert eine Überhitzung des Geräts.
- Während des Betriebs müssen die Lüftungsschlitze am Gehäuse frei sein.
- Prüfen Sie regelmäßig Stecker und Zuleitung auf Verschleiß oder Beschädigungen. Bei Beschädigung der Zuleitung oder anderer Teile senden Sie das Gerät zur Überprüfung und Reparatur an unseren Kundendienst. Unsachgemäße Reparaturen können zu Gefahren für den Benutzer führen und den Ausschluss der Garantie bewirken.
- Betreiben Sie das Gerät nie mit Zubehör anderer Geräte.
- Lagern Sie niemals explosive Stoffe, wie z. B. Spraydosen mit brennbarem Treibmittel, im Inneren des Geräts.
- Verwenden Sie nur Trinkwasser im Gerät, niemals Reinstwasser bzw. destilliertes Wasser.
- Drücken Sie die EIN/AUS-Taste nicht zu oft hintereinander. Es müssen mindestens fünf Minuten vor erneuter Betätigung vergangen sein, um Schäden am Kompressor zu vermeiden.
- Füllen Sie niemals heiße Zutaten oder Eis in den Mischbehälter.

## Hinweise zum sicheren Umgang mit Lebensmitteln

- Häufiges Öffnen des Deckels führt zum Temperaturanstieg im Gerät.
- Wenn das Gerät länger als 48 Stunden nicht genutzt wurde, muss der Mischbehälter gründlich gereinigt werden.
- Wenn das Gerät längere Zeit nicht genutzt wird und leer ist, schalten Sie es aus, tauen Sie es ab, reinigen und trocknen Sie alle Teile und lassen Sie das Gerät mit offenem Deckel stehen, um Schimmelbildung im Inneren zu vermeiden.

## Hinweise zum sicheren Umgang mit dem Kältemittel R290

- Das Kältemittel R290 im Kältekreislauf des Produkts ist ein Erdgas mit großer Umweltverträglichkeit, das jedoch brennbar ist. Achten Sie beim Transport und bei der Installation des Produkts darauf, dass keine der Komponenten des Kältekreislaufs beschädigt wird.
- Transportieren und lagern Sie das Gerät ausschließlich in aufrechter Position, um es vor Erschütterungen zu schützen.
- Vor Reinigungs- und Wartungsarbeiten das Gerät ausschalten und den Netzstecker aus der Steckdose ziehen.
- Geräte mit brennbaren Kältemitteln nur in gut gelüfteten Räumen betreiben.
- Beachten Sie alle vor Ort geltenden Vorschriften zum Umgang mit Gas.
- Personen, die Wartungs- oder Reparaturarbeiten am Kältekreislauf vornehmen, sollten über ein gültiges Zertifikat für den Umgang mit Kältemitteln verfügen.
- Ist das Gerät defekt und kann nicht mehr repariert werden, entsorgen Sie es fachgerecht gemäß den vor Ort geltenden Richtlinien für Geräte mit Kältemitteln.
- Achten Sie darauf, die zum Kältekreislauf gehörenden Komponenten nicht zu beschädigen.



Greifen Sie niemals in das laufende Gerät – es besteht Verletzungsgefahr! Stellen Sie sicher, dass das Gerät nicht über maximal 45° geneigt wird, da sonst der Kompressor Schaden nehmen kann. Nach dem Auspacken sollte das Gerät mindestens zwei Stunden mit offenem Deckel am endgültigen Standort ruhen, bevor es eingeschaltet wird. Das Kältemittel muss sich erst vollständig setzen, um eine Beschädigung des Kompressors zu vermeiden.



Achtung: Lagern Sie keine explosiven Materialien wie Spraydosen mit leicht entzündlichem Treibgas in diesem Gerät. Sorgen Sie dafür, dass die Lüftungsschlitze an der Geräteabdeckung und im Innenraum nicht blockiert sind. Verwenden Sie keine mechanischen Geräte oder sonstige Hilfsmittel zum beschleunigten Abtauen, sofern diese nicht ausdrücklich vom Hersteller freigegeben wurden. Vermeiden Sie jegliche Beschädigung des Kältemittelkreislaufs. Elektrische Geräte dürfen im Innenraum zur Lagerung von Lebensmitteln nur verwendet werden, wenn sie vom Hersteller empfohlen sind.



Das Kältemittel Propan (R290) wird im Kältekreislauf dieses Produkts verwendet. Es handelt sich um ein Erdgas mit guter Umweltverträglichkeit, das jedoch brennbar ist. Achten Sie beim Transport und der Installation darauf, dass keine Teile des Kältekreislaufs beschädigt werden.

Das Kältemittel (R290) ist entzündlich.

Im Falle einer Beschädigung des Kältekreislaufs:

- Vermeiden Sie offene Flammen und Zündquellen.
- Sorgen Sie für eine gründliche Belüftung des Raums, in dem sich das Gerät befindet.

**Der Hersteller haftet nicht für Schäden, die durch falsche Montage, unsachgemäße oder fehlerhafte Nutzung oder Reparaturen durch nicht autorisierte Dritte entstehen.**

## Vor dem ersten Gebrauch

1. Entfernen Sie sämtliche Verpackungsmaterialien sowie gegebenenfalls Transportsicherungen (außer dem Typenschild). Bewahren Sie das Verpackungsmaterial außerhalb der Reichweite von Kindern auf – Erstickungsgefahr! Entsorgen Sie Verpackungsreste gemäß den örtlichen Entsorgungsrichtlinien. Tipp: Heben Sie die Verpackung auf, um das Gerät sicher zu verstauen.
2. Überprüfen Sie das Gerät auf eventuelle Beschädigungen. Bei sichtbaren Schäden dürfen Sie das Gerät nicht in Betrieb nehmen und sollten sich an unseren Kundendienst wenden.
3. Vergewissern Sie sich, dass alle im Lieferumfang enthaltenen Zubehörteile vorhanden sind.
4. Reinigen Sie alle Teile entsprechend den Anweisungen im Abschnitt „Reinigen und Pflegen“.
5. Lassen Sie das Gerät nach dem Auspacken mindestens zwei Stunden mit offenem Deckel am endgültigen Standort ruhen, bevor Sie es einschalten. Das Kühlmittel muss sich zunächst absetzen, da andernfalls der Kompressor beschädigt werden kann.
6. Stellen Sie das Gerät auf eine stabile, trockene Fläche und sorgen Sie dafür, dass ausreichend Abstand zu anderen Objekten besteht.
7. Schieben Sie die Abtropfschale an die vorgesehene Stelle im Gerät (Abb. 1).
8. Setzen Sie den Mischer auf den Vierkant-Antriebsstift, wie in Abbildung 2 gezeigt, und schieben Sie ihn vollständig auf den Kühlzylinder.

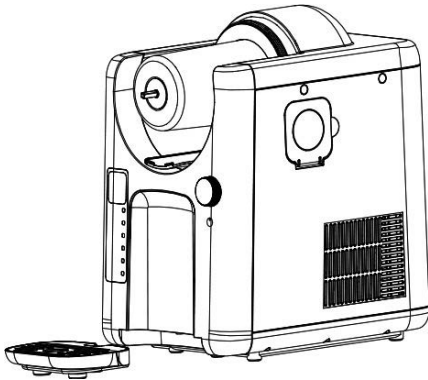


Abb. 1

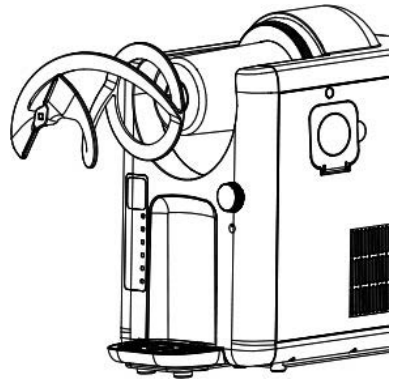


Abb. 2

9. Setzen Sie den Mischbehälter auf den Mischer und verriegeln Sie ihn, indem Sie ihn im Uhrzeigersinn festdrehen (Abb. 3).
10. Bringen Sie die vordere Abdeckung an, wobei die Aussparung nach unten zeigen muss. Die Abdeckung verfügt über einen Bajonettverschluss und wird durch Drehen im Uhrzeigersinn sicher verriegelt.
11. Führen Sie den Zapfhahn in die Öffnung ein und befestigen Sie ihn, indem Sie den Sicherungsstift einsetzen (Abb. 4). Achten Sie darauf, dass die Öffnungen des Auslasses und des Hebels des Zapfhahns übereinander ausgerichtet sind. Stecken Sie dann den Sicherungsstift hindurch und drehen Sie ihn, bis der kleine seitliche Stift in die Öffnung des Geräts passt. Sollte der weiße Kolben im Ausgabeschacht nicht korrekt sitzen und das Einsetzen des Zapfhahns behindern, folgen Sie bitte den Anweisungen im Kapitel „Reinigen und Pflegen“.

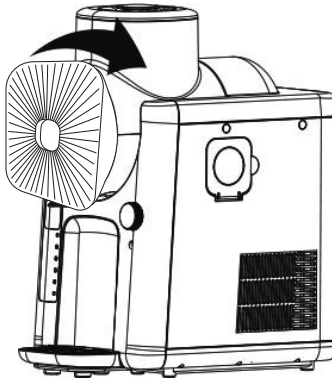


Abb. 3

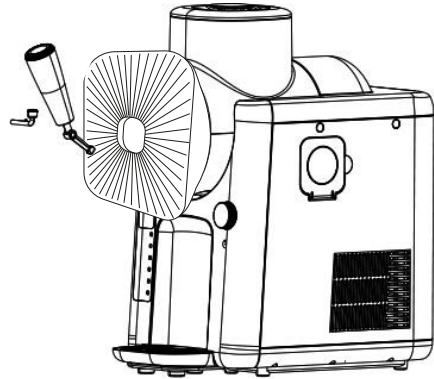


Abb. 4

## **Allgemeine Informationen zur Zubereitung**

1. Die Mindestfüllmenge beträgt 475 ml, die Höchstfüllmenge liegt bei 1.500 ml.
2. Achten Sie immer darauf, die maximale Füllmenge des Mischbehälters nicht zu überschreiten, um ein Überlaufen der Zutaten zu vermeiden. Gleichzeitig sollte die Mindestfüllmenge beachtet werden, um optimale Slush-Eis-Ergebnisse zu erzielen. Für das beste Ergebnis sollte der Behälter idealerweise vollständig gefüllt sein. Passen Sie Ihre Rezepte gegebenenfalls an die Füllmenge des Geräts an.
3. Die Zubereitungszeit variiert je nach Faktoren wie der Temperatur der Zutaten, der Raumtemperatur, dem Zuckergehalt und der gewünschten Konsistenz. Vorkühlung der Zutaten kann die Zubereitungszeit verkürzen.
4. Füllen Sie niemals gefrorene Zutaten in den Behälter, da dies zu Schäden am Gerät führen kann.
5. Wenn Sie frisch gepresste Säfte verwenden, entfernen Sie das Fruchtfleisch vorher, beispielsweise durch Abseihen mit einem Sieb. Feste Bestandteile können den Auslass blockieren.
6. Die Bildung von Kondenswasser an der Außenseite des Mischbehälters ist normal, besonders bei hoher Luftfeuchtigkeit oder längeren Zubereitungszeiten.

## Bedienung

1. Bereiten Sie alle benötigten Zutaten vor.
2. Öffnen Sie den Deckel des Mischbehälters und gießen Sie die Flüssigkeit langsam ein. Achten Sie dabei stets auf die Mindest- und Maximalfüllmenge. Eine zu geringe Menge verhindert eine ordnungsgemäße Vermischung, während eine Überfüllung zum Überlaufen führen kann.
3. Schließen Sie den Deckel des Mischbehälters wieder sorgfältig.
4. Für Softeis: Bringen Sie die Eis-Auslassdüse (10) unten am Auslass an, um eine gleichmäßige Portionierung des Softeises zu gewährleisten.
5. Stecken Sie den Netzstecker in eine Steckdose, die den Angaben auf dem Typenschild entspricht. Schalten Sie das Gerät ein, indem Sie entweder den Drehregler betätigen oder die Menü-Taste drücken. Hinweis: Wird im Anschluss keine Auswahl getroffen, schaltet sich das Gerät nach einigen Sekunden automatisch wieder aus.
6. Wählen Sie über die Menü-Taste die gewünschte Betriebsart aus – die Auswahl erscheint im Display. Mit dem Drehregler können Sie anschließend die gewünschte Konsistenz in mehreren Stufen einstellen. Folgende Zubereitungsarten stehen zur Verfügung:

Nr.	Programm	Verwendung	Voreingestellt	Einstellbar
1	Slushie	Für klassisches Slush-Eis mit verschiedenen Frucht oder Sirup-Geschmacksrichtungen - ein erfrischendes Getränk für jede Gelegenheit.	LE:04	Stufe 1–9. Je höher die Stufe, umso fester wird das Slush-Eis. Für Slush-Eis mit wenig Zuckergehalt empfehlen wir Stufe 1–2
2	Soft Ice Cream/ Frozen Yogurt	Für cremiges Softeis und erfrischenden Frozen Yogurt.	LE:04	Stufe 1–6. Je höher die Stufe, umso fester wird das Softeis.
3	Cocktail	Slush-Eis auf Cocktail-Basis, mit oder ohne Alkohol	LE:04	Stufe 1–8. Je höher die Stufe, umso fester wird das Slush-Eis. Für Slush-Eis mit wenig Zuckergehalt empfehlen wir Stufe 1–2
4	Cold Drink	Für eiskalte Getränke, fruchtige Eistees oder auch erfrischendes Infused Water	LE:02	Stufe 1–6

5	Milk Shake	Für Slushies auf Milchshake-Basis mit Milch und weiteren Zutaten. Für eine Erfrischung, die an einen Milchshake erinnert.	LE:03	Stufe 1–4
6	Extrude/ Clean	Eisrestausgabe und Start des Reinigungsprogramm		5 Minuten voreingestellt

7. Hinweis: Beträgt die Temperatur der Zutaten etwa 20–25 °C, dauert die Zubereitung des Slush-Eises auf Stufe 3 ungefähr 35 Minuten. Bei bereits gekühlten Zutaten verkürzt sich die Zubereitungszeit entsprechend.
8. Drücken Sie nun erneut den Drehregler, um den gewählten Modus zu starten.
9. Das Gerät beginnt mit dem Mischen und Kühlen der Zutaten. Während des Vorgangs leuchtet die Kontrollanzeige der gewählten Funktion.
10. Ist der Gefriervorgang abgeschlossen, ertönt ein akustisches Signal in Form von drei kurzen Tönen. Das Gerät wechselt automatisch in den Kühlbetrieb, um das Slush-Eis kalt zu halten.
11. Möchten Sie den Vorgang vorzeitig beenden, können Sie das Gerät durch längeres Drücken des Drehreglers (etwa 2 Sekunden) ausschalten.
12. Stellen Sie ein passendes Gefäß unter den Auslass und drücken Sie den Zapfhahn nach unten, um das Slush-Eis zu entnehmen. Sobald die gewünschte Menge erreicht ist, drücken Sie den Zapfhahn wieder nach oben.
13. Das Gerät bleibt im Kühlmodus, bis Sie eine neue Funktion wählen oder es ausschalten.
14. Zum Ausschalten drücken Sie den Drehregler für etwa 2 Sekunden und ziehen anschließend den Netzstecker aus der Steckdose.
15. Wenn Sie direkt nach einer Eiszubereitung eine weitere durchführen möchten, reinigen Sie das Gerät bitte zuerst gemäß den Hinweisen im Kapitel „Reinigen und Pflegen“.

## **Reinigung und Pflege**



Schalten Sie das Gerät immer aus und ziehen Sie den Netzstecker, bevor Sie es auseinanderbauen. Vermeiden Sie scharfe Reinigungsmittel, Stahlwolle, metallische Gegenstände und heiße Reinigungs- oder Desinfektionsmittel, da diese das Gerät beschädigen können.

### **Zwischenreinigen**

1. Wählen Sie das Reinigungsprogramm „Extrude/Clean“.
2. Füllen Sie klares Wasser bis zur „Max“-Markierung (1.500 ml) in den Mischbehälter. Achten Sie darauf, dass das Wasser eine Temperatur von maximal 50 °C hat.
3. Das Reinigungsprogramm läuft etwa 5 Minuten.
4. Lassen Sie das Gerät jedoch nur rund 4 Minuten arbeiten und lassen Sie anschließend das Wasser während der letzten Betriebsminute über den Auslass in ein ausreichend großes Gefäß abfließen.  
Ist der Mischbehälter danach noch verschmutzt, wiederholen Sie den Reinigungsvorgang.
5. Zum Beenden des Programms „Clean“ drücken und halten Sie den Drehregler.

## Kondenswasserschale

- Unter dem Mischbehälter befindet sich eine Kondenswasserschale, die anfallendes Kondenswasser auffängt. Diese ist durch eine Klappe gesichert. Öffnen Sie die Klappe regelmäßig, um das gesammelte Wasser abzulassen. Trocknen Sie die Klappe anschließend gründlich ab und schließen Sie die Kondenswasserschale wieder sorgfältig.
- Achten Sie darauf, das Gerät niemals ohne korrekt verschlossene Kondenswasserschale zu betreiben, da sonst Wasser aus dem Gerät austreten kann.

## Auseinanderbauen

1. Führen Sie vor dem Zerlegen des Geräts die Zwischenreinigung wie zuvor beschrieben durch. Achten Sie darauf, dass das Wasser vollständig über den Auslass abgelassen wird.
2. Sämtliche Teile – mit Ausnahme des Grundgehäuses und des Kühlzylinders – können im oberen Fach der Spülmaschine mit einem schonenden Programm gereinigt werden.
3. Schalten Sie das Gerät vollständig aus und ziehen Sie den Netzstecker.
4. Ziehen Sie zuerst den Sicherungsstift heraus und entnehmen Sie dann den Zapfhahn.
5. Drehen Sie die vordere Abdeckung des Mischbehälters gegen den Uhrzeigersinn, um sie zu entriegeln, und nehmen Sie sie anschließend ab (Abb. 6).
6. Mit dem beiliegenden Werkzeug lässt sich der Kolben im Auslass entfernen und zur Reinigung entnehmen (Abb. 7).

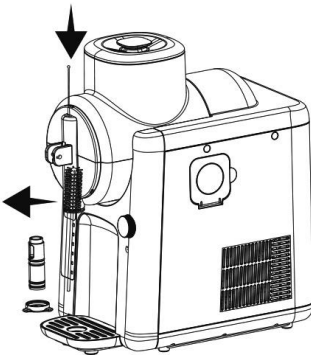


Abb. 6

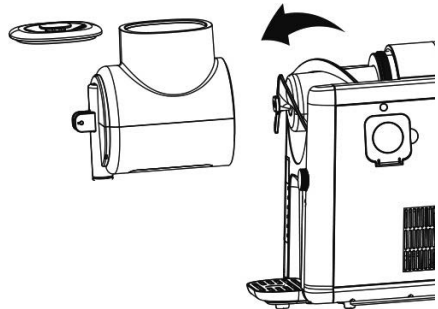


Abb. 7

7. Reinigen Sie den Ausgabeschacht mit der beiliegenden Reinigungsbürste.
8. Setzen Sie den Kolben wieder von unten in den Ausgabeschacht ein. Achten Sie darauf, dass die größere Öffnung nach unten zeigt und die Öffnung im Kolben nach vorn ausgerichtet ist, damit der Zapfhahn wieder eingesetzt werden kann. Falls nötig, können Sie den Kolben mit dem Werkzeug korrekt positionieren.
9. Drehen Sie den Mischbehälter gegen den Uhrzeigersinn und ziehen Sie ihn vorsichtig vom Grundgehäuse ab (Abb. 8).
10. Entnehmen Sie den Mischer (Abb. 9) und wischen Sie anschließend eventuelle Flüssigkeitsrückstände vom Grundgehäuse. Reinigen Sie den Kühlzylinder und die Dichtung mit einem sauberen Tuch.

**Wichtiger Hinweis:** Die Dichtung ist fest verbaut und darf nicht entfernt werden.

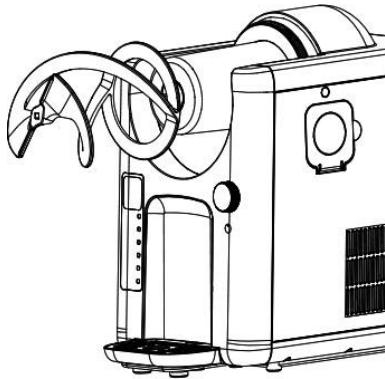


Abb. 8

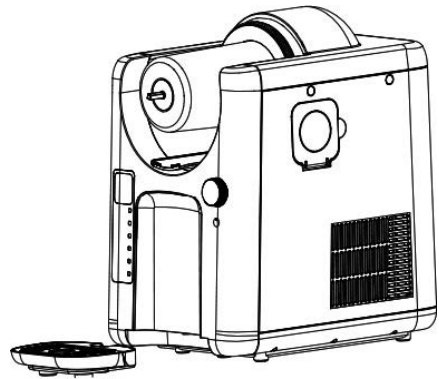


Abb. 9

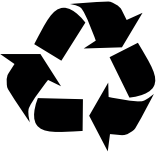
11. Ziehen Sie die Abtropfschale aus dem Gerät, leeren Sie sie aus und reinigen Sie sowohl die Schale als auch das Gitter mit warmem Wasser und etwas Spülmittel.
12. Spülen Sie sämtliche Teile anschließend gründlich mit klarem Wasser ab.
13. Wischen Sie das Gehäuse vorsichtig mit einem leicht feuchten Tuch sauber.
14. Alle Teile müssen vollständig trocken sein, bevor das Gerät erneut zusammgebaut wird.  
**Hinweis:** Da das Gerät mit einem Kompressor arbeitet, kann sich Kondenswasser im Inneren bilden. Lassen Sie das Gerät nach der Reinigung und dem Ausschalten mindestens zwei Tage unverpackt stehen, damit eventuell vorhandenes Kondenswasser verdunsten kann.
15. Wenn Sie das Gerät längere Zeit nicht verwenden, bewahren Sie es am besten im Originalkarton auf und lagern Sie es an einem sauberen, trockenen und geschützten Ort.

## **Schutzfunktion des Geräts**

**Schutz des Kompressors:** Um den Kompressor zu schonen, sollte das Gerät nicht in kurzen Abständen ein- und ausgeschaltet werden. Nach dem Ausschalten benötigt der Kompressor eine Pause von mindestens 3 Minuten, bevor er erneut gestartet werden darf. Wird der Netzstecker gezogen, wird diese Schutzfunktion deaktiviert. Daher empfehlen wir, den Stecker möglichst nicht zu entfernen, um Schäden am Kompressor zu vermeiden.

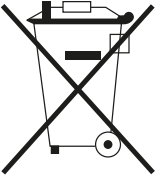
## Recycling, Entsorgung, Konformitätserklärung

### Recycling



Die Verpackungsmaterialien können recycelt werden. Daher wird empfohlen, diese im sortierten Abfall zu entsorgen.

### Entsorgung



Das Symbol „durchgestrichene Mülltonne“ erfordert die separate Entsorgung von Elektro- und Elektronik-Altgeräten (WEEE). Elektrische und elektronische Geräte können gefährliche und umweltgefährdende Stoffe enthalten. Entsorgen Sie dieses daher nicht im unsortierten Restmüll, sondern an einer ausgewiesenen Sammelstelle für Elektro- und Elektronik-Altgeräte. Dadurch tragen Sie zum Schutz der Ressourcen und der Umwelt bei.

Für weitere Information wenden Sie sich bitte an Ihren Händler oder die örtlichen Behörden.

### Konformitätserklärung



Hiermit bestätigen wir, dass dieser Artikel den grundlegenden Anforderungen, Vorschriften und Richtlinien der EU entspricht. Für mehr Informationen besuchen Sie <https://www.fun nordic.dk/>

### Triman



Points de collecte sur [www.quefairedemesdechets.fr](http://www.quefairedemesdechets.fr)

## **Garantiebestimmungen**

Vor der Lieferung werden unsere Geräte einer strengen Qualitätskontrolle unterzogen.

Wenn, trotz aller Sorgfalt, während der Produktion oder dem Transport Beschädigungen aufgetreten sind, senden Sie das Gerät zurück an den Händler.

Zusätzlich zu den gesetzlichen Rechten hat der Käufer die Option, gemäß den folgenden Bedingungen Garantie zu fordern:

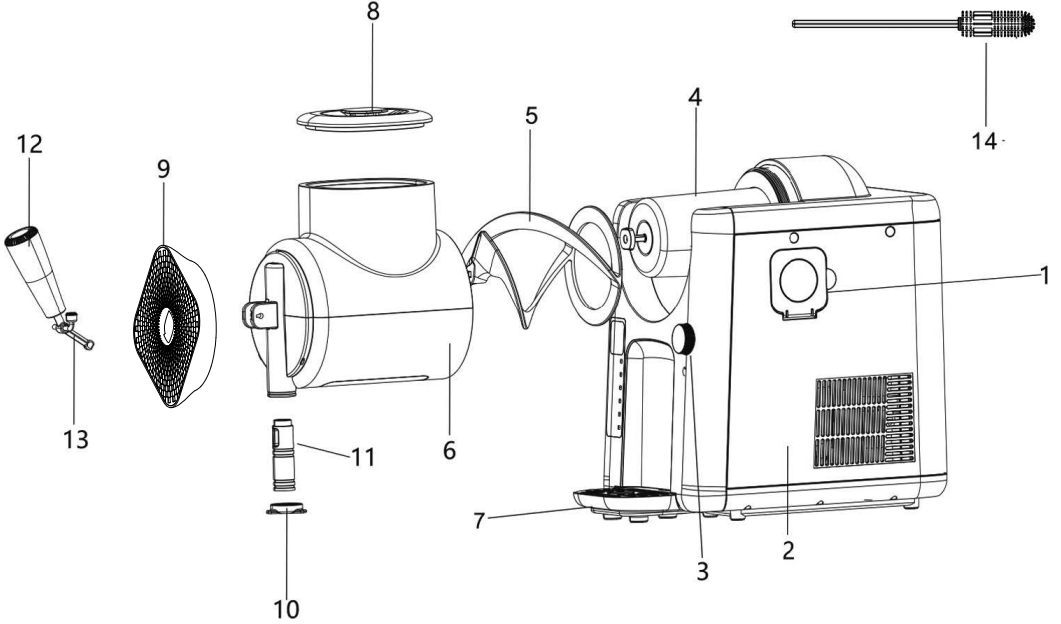
Wir bieten eine 2-jahres-Garantie für das erworbene Gerät, beginnend am Tag des Verkaufs. Defekte, die aufgrund von unangemessenem Umgang mit dem Gerät entstehen und Störungen aufgrund von Eingriffen und Reparaturen Dritter oder das Montieren von nicht-Originalteilen werden nicht von dieser Garantie abgedeckt.

Die Quittung immer aufbewahren, ohne Quittung wird jegliche Garantie ausgeschlossen. Bei Schäden durch Nichteinhalten der Bedienungsanleitung erlischt die Garantie, Wir sind für daraus resultierende Folgeschäden nicht haftbar. Für Materialschäden oder Verletzungen aufgrund falscher Anwendung oder Nichtbefolgen der Sicherheitshinweise sind wir nicht haftbar. Schäden an den Zubehörteilen bedeutet nicht, dass das gesamte Gerät kostenlos ausgetauscht wird. In diesem Fall kontaktieren Sie unseren Kundendienst.

Zerbrochenes Glas oder Kunststoffteile sind immer kostenpflichtig. Schäden an Verbrauchsmaterialien oder Verschleißteilen, sowie Reinigung, Wartung oder Austausch der besagten Teile werden durch die Garantie nicht abgedeckt und sind deshalb kostenpflichtig.

## Yksittäiset osat

1. Vohvelitötteröiden säilytys
2. Asuminen
3. pyörivä ohjain
4. Jäähdytysylinteri
5. mikseri
6. Sekoitusastia
7. Tippa-alusta
8. Sekoitusastian kansi
9. Sekoitusastian kansi
10. Jäänpoistosuutin
11. Poistopää
12. napauta
13. Hanakiinnike
14. Kiinnitystappi/puhdistusharja



## Tekniset tiedot

Teho:	150 W, 220–240 V~, 50 Hz
Tilavuus:	2 litraa (käyttötilavuus 1,5 litraa)
Väri:	Musta
Mitat:	noin 43,5 x 22,6 x 44,2 cm LxSxK
Paino:	noin 11,5 kg
Syöttökaapeli:	noin 100 cm
Kylmäaine:	R290 (propaani)
Laitteet:	Jäähilettä ja pehmisjäätelöä varten hiljainen kompressorijäähdytys, 6 annosta istuntoa kohden, 5 esiasetettua ohjelmaa, Säiliö ja tippa-astia astianpesukoneen kestävä
Toimituksen sisältö:	Käyttöohjeet

# SLUSHY-KONEEN OHJEET

## Symbolien selitys



### VAARA!

Turvallisuusohje: Tämän noudattamatta jättäminen voi johtaa loukkaantumiseen tai laitteen vaurioituminen.



### PALOVAARA!

Tämä symboli osoittaa mahdollista tulipalovaaraa.

## Turvallisuusohjeet

Lue seuraavat ohjeet huolellisesti ennen laitteen käyttöä ja säilytä ne myöhempää tarvetta varten.

### **Kotitalouden ihmiset**

- Tätä laitetta voivat käyttää 8-vuotiaat ja sitä vanhemmat lapset sekä henkilöt, joilla on heikentyneet fyysiset, aistilliset tai henkiset kyvyt tai joilta puuttuu kokemusta ja/tai tietoa, jos heitä valvotaan tai heille on annettu ohjeet laitteen turvalliseen käyttöön ja he ymmärtävät laitteen käyttöön liittyvät vaarat.
- Lapset eivät saa leikkiä laitteella.
- Lapset eivät saa suorittaa puhdistusta ja käyttäjän suorittamaa huoltoa, elleivät he ole yli 8-vuotiaita ja heitä valvota.
- Pidä laite ja kaapeli poissa alle 8-vuotiaiden lasten ulottuvilta.
- Käytä laitetta vain sisätiloissa.
- Irrota laite aina pistorasiasta käytön jälkeen, ennen puhdistusta tai jos käytön aikana ilmenee toimintahäiriöitä.
- Älä koskaan upota laitetta veteen tai muuhun nesteeseen ja suojaa virtajohtoa kosteudelta.
- Laite on tarkoitettu yksinomaan kotitalouskäyttöön tai vastaaviin tarkoituksiin, esim.
  - Teekeittiöt kaupoissa, toimistoissa tai muissa työpaikoissa
  - Vieraiden käyttöön hotelleissa, motelleissa jne.
  - Yksityisissä majataloissa tai loma-asunnoissa.

### **Sähköturvallisuus**

- Liitä laite vain vaihtovirtaan, jonka jännite on tyyppikilvessä ilmoitettu.
- Tätä laitetta ei saa käyttää ulkoisella ajastimella tai kaukosäädinjärjestelmällä.
- Älä koskaan upota laitetta tai virtajohtoa veteen tai muihin nesteisiin.
- Turvallisuuksyistä älä koskaan aseta tai käytä laitetta ja virtajohtoa kuumien pintojen, avotulen tai liesien lähellä.
- Kelaa virtajohto kokonaan auki ennen käyttöä.
- Älä asenna laitteen takaosaan useita pistorasioita tai kannettavia virtalähteitä.

## Laitteen turvallisen käsittelyn ohjeet

- Virtajohto ei saa roikkua työpinnan reunan yli.
- Käytä laitetta vasta sen jälkeen, kun se on koottu asianmukaisesti.
- Aseta laite vapaalle, tasaiselle alustalle. Varmista, että jäätelökone on vähintään 8 cm:n etäisyydellä muista esineistä, seinistä tai huonekaluista. Tämä vähimmäisetäisyys mahdollistaa optimaalisen ilmanvaihdon ja estää laitteen ylikuumentumisen.
- Kotelon tuuletusaukkojen on oltava vapaina käytön aikana.
- Tarkista pistoke ja virtajohto säännöllisesti kulumisen tai vaurioiden varalta. Jos virtajohto tai muut osat ovat vaurioituneet, lähetä laite asiakaspalveluumme tarkastettavaksi ja korjattavaksi. Virheelliset korjaukset voivat vaarantaa käyttäjän ja mitätöidä takuun.
- Älä koskaan käytä laitetta muiden laitteiden lisävarusteilla.
- Älä koskaan säilytä laitteen sisällä räjähtäviä aineita, kuten: B. syttyvää ponneainetta sisältäviä suihkepulloja.
- Käytä laitteessa vain juomakelpoista vettä, ei koskaan ultrapuhdasta tai tislattua vettä.
- Älä paina ON/OFF-painiketta liian monta kertaa peräkkäin. Uudelleenkäynnistyksen jälkeen on odotettava vähintään viisi minuuttia, jotta kompressori ei vaurioidu.
- Älä koskaan laita kuumia aineksia tai jäätä sekoituskulhoon.

## Ohjeet elintarvikkeiden turvalliseen käsittelyyn

- Kannen usein avaaminen johtaa laitteen sisällä olevan lämpötilan nousuun.
- Jos laitetta ei ole käytetty yli 48 tuntiin, sekoitusastia on puhdistettava huolellisesti.
- Jos laitetta ei käytetä pitkään aikaan ja se on tyhjä, sammuta se, sulata se, puhdista ja kuivaa kaikki osat ja jätä laite kansi auki, jotta sen sisään ei muodostu hometta.

## Ohjeet kylmäaineen R290 turvalliseen käsittelyyn

- Tuotteen kylmäainepiirissä oleva kylmäaine R290 on ympäristöystävällinen, mutta helposti syttyvä maakaasu. Varmista tuotetta kuljetettaessa ja asennettaessa, ettei mikään kylmäainepiirin komponenteista ole vaurioitunut.
- Suojaa laite iskuilta kuljettamalla ja säilyttämällä sitä ainoastaan pystyasennossa.
- Ennen puhdistus- ja huoltotöitä sammuta laite ja irrota se pistorasiasta.
- Käytä syttyviä kylmäaineita sisältäviä laitteita vain hyvin ilmastoiduissa tiloissa.
- Noudata kaikkia kaasun käsittelyä koskevia paikallisia määräyksiä.
- Kylmäainepiirin huolto- tai korjaustöitä suorittavilla henkilöillä tulee olla voimassa oleva kylmäaineiden käsittelyyn tarkoitettu todistus.
- Jos laite on viallinen eikä sitä voida korjata, hävitä se asianmukaisesti kylmäaineita sisältäviä laitteita koskevien paikallisten määräysten mukaisesti.
- Varo vahingoittamasta kylmäainepiirin osia.



Älä koskaan tartu käynnissä olevaan laitteeseen – loukkaantumisvaara! Varmista, ettei laite ole kallistunut yli 45°, muuten kompressori voi vaurioitua. Purkamisen jälkeen laitteen tulee olla lopullisessa paikassaan kansi auki vähintään kaksi tuntia ennen sen käynnistämistä. Kylmäaineen on ensin laskeuduttava kokonaan, jotta kompressori ei vaurioidu.



Varoitus: Älä säilytä tässä laitteessa räjähtäviä aineita, kuten syttyvää ponnekaasua sisältäviä aerosoleja. Varmista, että laitteen kannen ja sisäpuolen tuuletusaukot eivät ole tukossa. Älä käytä mekaanisia laitteita tai muita apuvälineitä sulatuksen nopeuttamiseen, ellei valmistaja ole niitä nimenomaisesti hyväksynyt. Vältä kylmäainepiirin vaurioitumista. Sähkölaitteita saa käyttää sisätiloissa elintarvikkeiden säilytykseen vain, jos valmistaja on niitä suositellut.



Tämän tuotteen jäähdytyskierrossa käytetään kylmäaineena propaania (R290). Se on maakaasu, jolla on hyvä ympäristöystävällisyys, mutta se on syttyvää. Kuljetuksen ja asennuksen aikana on varmistettava, ettei kylmäainepiirin osille aiheudu vaurioita.

Kylmäaine (R290) on syttyvää.

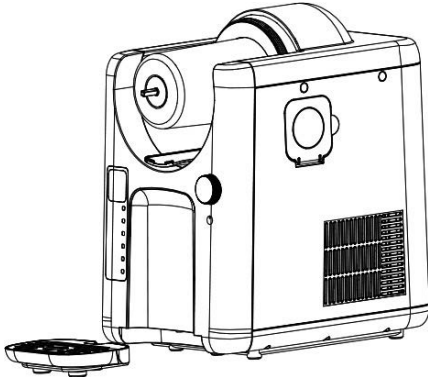
Jäähdytysjärjestelmän vaurioituessa:

- Vältä avotulta ja sytytyslähteitä.
- Varmista, että huone, jossa laite sijaitsee, on hyvin tuuletettu.

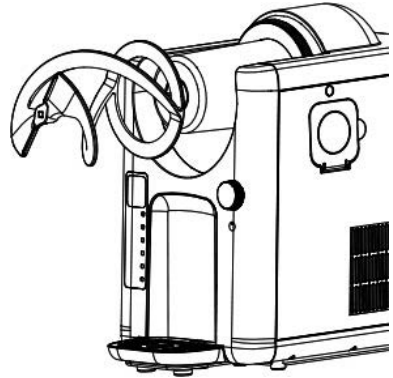
**Valmistaja ei ole vastuussa vahingoista, jotka johtuvat virheellisestä kokoonpanosta, epäasianmukaisesta tai virheellisestä käytöstä tai muiden kuin valtuutettujen henkilöiden suorittamista korjauksista valtuutetut kolmannet osapuolet.**

## **Ennen ensimmäistä käyttökertaa**

1. Poista kaikki pakkausmateriaalit ja mahdolliset kuljetustuet (tyyppikilpeä lukuun ottamatta). Pidä pakkausmateriaalit poissa lasten ulottuvilta – tukehtumisvaara! Hävitä pakkausjätteet paikallisten hävitysmääräysten mukaisesti. Vinkki: Säilytä pakkaus laitteen turvallisen säilytyksen varmistamiseksi.
2. Tarkista laite mahdollisten vaurioiden varalta. Jos laitteessa on näkyviä vaurioita, älä käytä sitä ja ota yhteyttä asiakaspalveluumme.
3. Varmista, että kaikki toimitukseen sisältyvät lisävarusteet ovat mukana.
4. Puhdista kaikki osat osiassa ”Puhdistus ja hoito” annettujen ohjeiden mukaisesti.
5. Purkamisen jälkeen anna laitteen olla lopullisessa paikassaan kansi auki vähintään kaksi tuntia ennen sen käynnistämistä. Jäähdytysnesteen on ensin laskeuduttava, muuten kompressori voi vaurioitua.
6. Aseta laite vakaalle ja kuivalle alustalle ja varmista, että se on riittävän kaukana muista esineistä.
7. Liu’uta tippa-alusta sille tarkoitettuun paikkaan laitteessa (kuva 1).
8. Aseta sekoitin neliömäiseen vääntitappiin kuvan 2 mukaisesti ja liu’uta se kokonaan jäähdytysylinterin päälle.
9. Aseta sekoitusastia sekoittimen päälle ja lukitse se kääntämällä sitä myötäpäivään (kuva 3).
10. Kiinnitä etukansi lovi alaspäin. Kannessa on bajonettilukko, ja se lukitaan tukevasti kää-



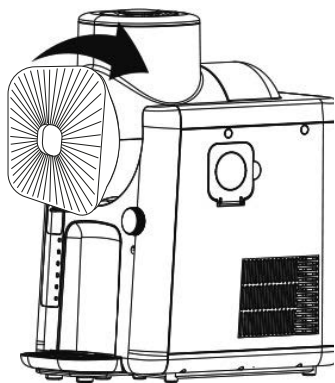
Kuva 1



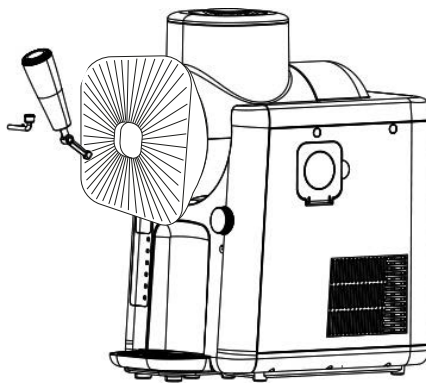
Kuva 2

tämällä sitä myötäpäivään.

11. Aseta hana aukkoon ja kiinnitä se lukitustapilla (kuva 4). Varmista, että poistoaukot ja hanan vipu ovat linjassa. Aseta sitten lukitustappi paikalleen ja käännä sitä, kunnes pieni sivutappi sopii laitteen aukkoon. Jos valkoinen mäntä ei ole oikein paikallaan annostelukurussa ja estää hanan työntämisen sisään, noudata luvun ”Puhdistus ja hoito” ohjeita.



Kuva 3



Kuva 4

## Yleistä tietoa valmistelusta

1. Pienin täyttömäärä on 475 ml ja suurin täyttömäärä 1 500 ml.
2. Varmista aina, ettet ylitä sekoitusastian enimmäistäyttömäärää, jotta ainekset eivät valu yli. Samanaikaisesti on noudatettava vähimmäistäyttömäärää optimaalisten jäälohkareiden saavuttamiseksi. Parhaan tuloksen saavuttamiseksi säiliön tulisi olla mieluiten kokonaan täytetty. Sovita reseptejasi tarvittaessa laitteen kapasiteettiin.
3. Valmistusaika vaihtelee tekijöiden, kuten aineiden lämpötilan, huoneenlämmön, sokeripitoisuuden ja halutun koostumuksen, mukaan. Ainesosien esijäähdyttäminen voi lyhentää valmistusaikaa.
4. Älä koskaan laita pakastettuja aineksia astiaan, sillä se voi vahingoittaa laitetta.
5. Jos käytät vastapuristettuja mehuja, poista niistä ensin massa esimerkiksi siivilöimällä. Kiinteät osat voivat tukkia poistoaukon.
6. Kondenssiveden muodostuminen sekoitusastian ulkopuolelle on normaalia, erityisesti korkeassa ilmankosteudessa tai pitkien valmistusaikojen aikana.

## Käyttö

1. Valmistele kaikki tarvittavat ainekset.
2. Avaa sekoitusastian kansi ja kaada neste hitaasti joukkoon. Kiinnitä aina huomiota vähimmäis- ja enimmäistäyttömääriin. Liian pieni määrä estää asianmukaisen sekoittumisen, kun taas ylitäyttö voi aiheuttaa ylivuotoa.
3. Sulje sekoitusastian kansi varovasti uudelleen.
4. Pehmeä jäätelö: Kiinnitä jäätelön ulostulon suutin (10) suuttimen pohjaan varmistaaksesi pehmeän jäätelön tasaisen annostelun.
5. Kytke virtapistoke pistorasiaan, joka vastaa arvokilven tietoja. Käynnistä laite joko kääntämällä valitsinta tai painamalla valikkopainiketta. Huomautus: Jos valintaa ei tehdä tämän jälkeen, laite sammuu automaattisesti muutaman sekunnin kuluttua.
6. Valitse haluttu käyttötila valikkopainikkeella – valinta näkyy näytössä. Voit sitten säätää haluttua sakeutta useissa vaiheissa säätönupilla. Seuraavat valmistusmenetelmät ovat käytettävissä:
7. Huomautus: Jos aineiden lämpötila on noin 20–25 °C, jäähilejuoman valmistaminen ta-solla 3 kestää noin 35 minuuttia. Jos ainekset ovat jo jäähdytettyjä, valmistusaika lyhenee

Ei.	Ohjelmoi-da	käyttää	Esiasetus	Säädettävä
1	Slushie	Für klassisches Slush-Eis mit verschiedenen Frucht oder Sirup-Geschmacksrichtungen - ein erfrischendes Getränk für jede Gelegenheit.	LE:04	Stufe 1–9. Je höher die Stufe, umso fester wird das Slush-Eis. Für Slush-Eis mit wenig Zuckergehalt empfehlen wir Stufe 1–2
2	Soft Ice Cream/ Frozen Yogurt	Für cremiges Softeis und erfrischenden Frozen Yoghurt.	LE:04	Stufe 1–6. Je höher die Stufe, umso fester wird das Softeis.
3	Cocktail	Slush-Eis auf Cocktail-Basis, mit oder ohne Alkohol	LE:04	Stufe 1–8. Je höher die Stufe, umso fester wird das Slush-Eis. Für Slush-Eis mit wenig Zuckergehalt empfehlen wir Stufe 1–2
4	Cold Drink	Für eiskalte Getränke, fruchtige Eistees oder auch erfrischendes Infused Water	LE:02	Stufe 1–6

5	Milk Shake	Für Slushies auf Milchshake-Basis mit Milch und weiteren Zutaten. Für eine Erfrischung, die an einen Milchshake erinnert.	LE:03	Stufe 1–4
6	Extrude/ Clean	Eisrestausgabe und Start des Reinigungsprogramm		5 Minuten voreingestellt

vastaavasti.

8. Käynnistä valittu tila painamalla nyt valitsinta uudelleen.
9. Laite alkaa sekoittaa ja jäähdyttää aineksia. Prosessin aikana valitun toiminnon merkkivalo syttyy.
10. Kun pakastusprosessi on valmis, kuuluu äänimerkki kolmen lyhyen piippauksen muodossa. Laite siirtyy automaattisesti jäähdytystilaan pitääkseen sohjon kylmänä.
11. Jos haluat lopettaa prosessin ennenaikaisesti, voit sammuttaa laitteen painamalla ohjainnuppia pidempään (noin 2 sekuntia).
12. Aseta sopiva astia suuttimen alle ja paina hanaa alas jäähileen annostelemiseksi. Kun haluttu määrä on saavutettu, työnnä hana takaisin ylös.
13. Laite pysyy jäähdytystilassa, kunnes valitset uuden toiminnon tai sammutat sen.
14. Sammuttaaksesi laitteen, paina säätönuppia noin 2 sekuntia ja irrota sitten virtajohto pistorasiasta.
15. Jos haluat tehdä toisen jäätelön heti yhden jäätelön valmistamisen jälkeen, puhdistu laite ensin luvun ”Puhdistus ja hoito” ohjeiden mukaisesti.

## **Puhdistus ja hoito**



Sammuta laite aina ja irrota se pistorasiasta ennen sen purkamista. Vältä voimakkaita puhdistusaineita, teräsvillaa, metalliesineitä ja kuumia puhdistus- tai desinfointiaineita, sillä ne voivat vahingoittaa laitetta.

### **Välipuhdistus**

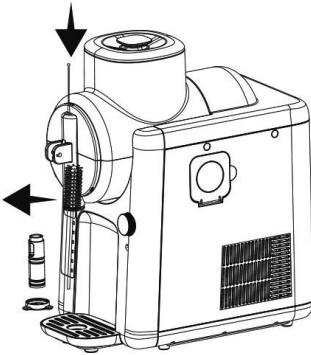
1. Valitse puhdistusohjelmaksi ”Pursutus/Puhdistus”.
2. Täytä sekoitusastia kirkkaalla vedellä „Max”-merkkiin asti (1 500 ml). Varmista, että veden lämpötila ei ylitä 50 °C.
3. Puhdistusohjelma kestää noin 5 minuuttia.
4. Anna laitteen kuitenkin toimia vain noin 4 minuuttia ja anna veden valua poistoaukon kautta riittävän suureen astiaan viimeisen käyttöminuutin aikana.  
Jos sekoitusastia on edelleen likainen, toista puhdistusprosessi.
5. Lopeta „Puhdistus”-ohjelma painamalla ja pitämällä nuppia painettuna.

## Kondenssivesialusta

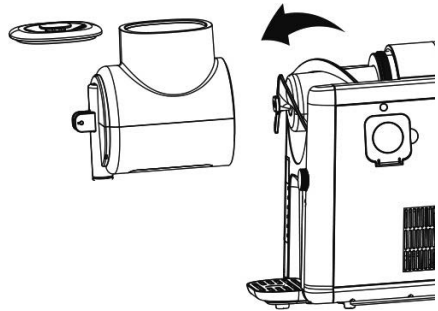
- Sekoitusastian alla on kondenssivesiallas mahdollisen kondenssiveden keräämistä varten. Tämä on kiinnitetty läpällä. Avaa luukku säännöllisesti, jotta kerääntynyt vesi valuu pois. Kuivaa sitten läppä huolellisesti ja sulje kondenssivesiallas varovasti uudelleen.
- Älä koskaan käytä laitetta ilman, että kondenssivesialusta on kunnolla suljettu, sillä muuten laitteesta voi vuotaa vettä.

## Pura osiin

1. Ennen laitteen purkamista suorita välipuhdistus edellä kuvatulla tavalla. Varmista, että vesi on valunut kokonaan ulostulon kautta.
2. Kaikki osat – pohjakotelo ja jäähdtyssylinteriä lukuun ottamatta – voidaan puhdistaa astianpesukoneen ylälokerossa hellävaraisella ohjelmalla.
3. Sammuta laite kokonaan ja irrota se pistorasiasta.
4. Vedä ensin lukitustappi ulos ja irrota sitten hana.
5. Käännä sekoitusastian etukantta vastapäivään avataksesi sen lukituksen ja irrota se sitten (kuva 6).
6. Mukana toimitetulla työkalulla voidaan irrottaa mäntä ulostulosta ja ottaa se puhdistusta varten (kuva 7).



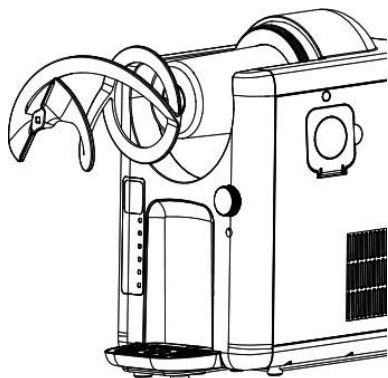
Kuva 6



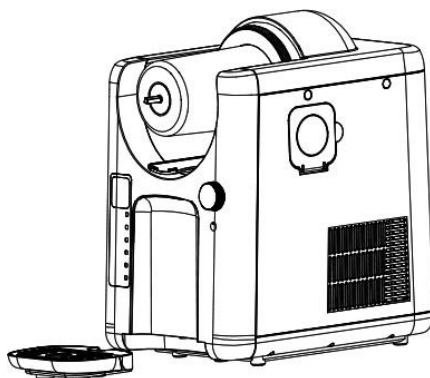
Kuva 7

7. Puhdista tulostuslokeri mukana toimitetulla puhdistusharjalla.
8. Työnnä mäntä takaisin annostelukouruun alhaalta päin. Varmista, että suurempi aukko osoittaa alaspäin ja männän aukko osoittaa eteenpäin, jotta hana voidaan asettaa takaisin paikalleen. Tarvittaessa voit käyttää työkalua männän oikeaan asentoon.
9. Käännä sekoitusastia vastapäivään ja vedä se varovasti irti pohjakotelosta (kuva 8).
10. Irrota sekoitin (kuva 9) ja pyyhi sitten mahdolliset nestejäämät pohjakotelosta. Puhdista jäähdtyssylinteri ja tiiviste puhtaalla liinalla.

**Tärkeä huomautus:** Tiiviste on asennettu pysyvästi eikä sitä saa irrottaa.



Kuva 8



Kuva 9

11. Vedä tippa-astia ulos laitteesta, tyhjennä se ja puhdista sekä astia että ritilä lämpimällä vedellä ja pienellä määrällä astianpesuainetta.
12. Huuhtele sitten kaikki osat huolellisesti puhtaalla vedellä.
13. Pyyhi kotelo varovasti puhtaaksi hieman kostealla liinalla.
14. Kaikkien osien on oltava täysin kuivia ennen laitteen kokoamista uudelleen.  
**Huomautus:** Koska laite toimii kompressorilla, sen sisään voi muodostua kondensaatiota. Puhdistuksen ja laitteen sammuttamisen jälkeen anna sen olla pakkauksesta purkamatta vähintään kaksi päivää, jotta mahdollinen kondenssivesi haihtuu.
15. Jos et käytä laitetta pitkään aikaan, on parasta säilyttää sitä alkuperäispakkauksessa puhtaassa, kuivassa ja suojatussa paikassa.

## **Laitteen suojaustoiminto**

Kompressorin suojaaminen: Kompressorin suojaamiseksi laitetta ei saa kytkeä päälle ja pois lyhyin väliajoin. Sammutuksen jälkeen kompressorin on pidettävä vähintään 3 minuutin tauko ennen kuin se voidaan käynnistää uudelleen. Jos virtapistoke irrotetaan pistorasiasta, tämä suojaustoiminto deaktivoituu. Siksi suosittelemme, että pistoketta ei irroteta, jos mahdollista, kompressorin vaurioitumisen välttämiseksi.

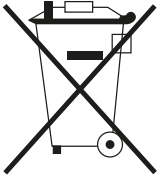
## Kierrätys, hävittäminen, vaatimustenmukaisuusvakuutus

### kierrätys



Pakkausmateriaalit voidaan kierrättää. Siksi on suositeltavaa hävittää ne lajitellun jätteen mukana.

### Hävittäminen



Ylivivatuspyörillä varustetun jäteastian symboli edellyttää sähkö- ja elektroniikkalaiteromut (SER) erillistä hävittämistä. Sähkö- ja elektroniikkalaitteet voivat sisältää vaarallisia ja ympäristölle haitallisia aineita. Älä siksi hävitä sitä lajittelemattoman sekajätteen mukana, vaan vie se vanhoille sähkö- ja elektroniikkalaitteille tarkoitettuun keräyspisteeseen. Tällä tavoin edistät luonnonvarojen ja ympäristön suojelua.

Lisätietoja saat ottamalla yhteyttä jälleenmyyjään tai paikallisiin viranomaisiin.

### Vaatimustenmukaisuusvakuutus



Vahvistamme täten, että tämä artikkeli on EU:n olennaisten vaatimusten, asetusten ja direktiivien mukainen. Lisätietoja on osoitteessa <https://www.funnordic.dk/>

### Triman



Points de collecte sur [www.quefairedemesdechets.fr](http://www.quefairedemesdechets.fr)

## **Takuuehdot**

Ennen toimitusta laitteemme käyvät läpi tiukan laaduntarkastuksen alttiina.

Jos kaikesta huolellisuudesta huolimatta laitetta on vaurioitettu valmistuksen tai kuljetuksen aikana, palauta se jälleenmyyjälle.

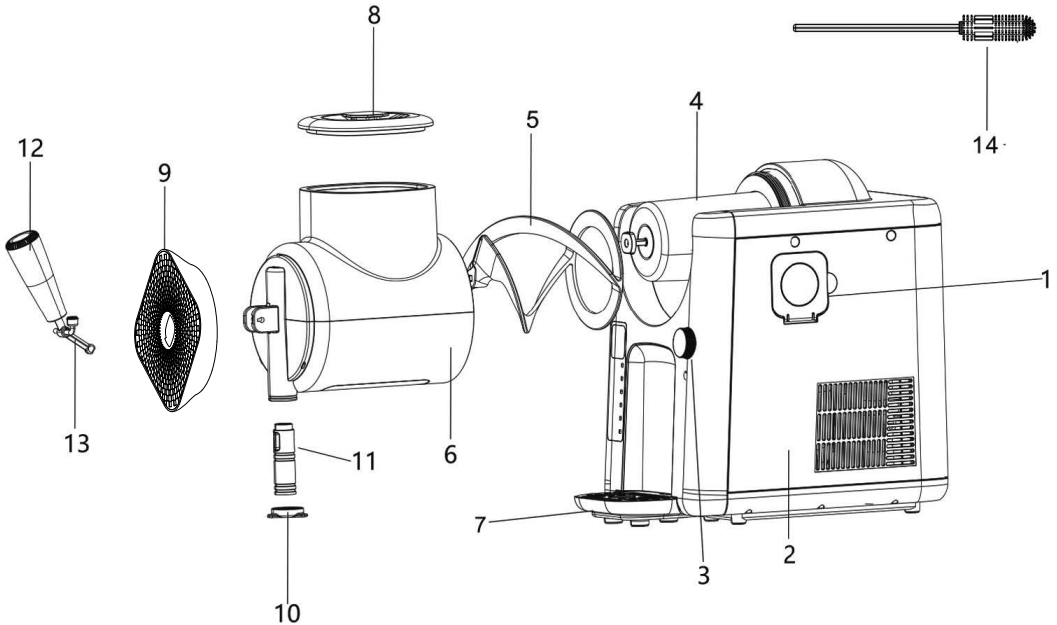
Lakisääteisten oikeuksien lisäksi ostajalla on mahdollisuus vaatia takuuta seuraavin ehdoin: Tarjoamme ostetulle laitteelle kahden vuoden takuun, joka alkaa myyntipäivästä. Laitteen virheellisestä käsittelystä johtuvat viat ja toimintahäiriöt, jotka johtuvat kolmansien osapuolten tekemistä toimenpiteistä ja korjauksista tai muiden kuin alkuperäisten osien asennuksesta, eivät kuulu tämän takuun piiriin.

Säilytä aina kuitti; Ilman kuittia kaikki takuut ovat mitättömiä. Jos vaurio johtuu käyttöohjeiden noudattamatta jättämisestä, takuu raukeaa. Emme ole vastuussa mistään välillisistä vahingoista. Emme ole vastuussa omaisuusvahingoista tai vammoista, jotka johtuvat väärästä käytöstä tai turvallisuusohjeiden noudattamatta jättämisestä. Lisävarusteiden vaurioituminen ei tarkoita, että koko laite vaihdetaan maksutta. Ota tässä tapauksessa yhteyttä asiakaspalveluumme.

Rikkoutuneesta lasista tai muoviosista veloitetaan aina maksu. Kuluvien osien tai tarvikkeiden vauriot sekä näiden osien puhdistus, huolto tai vaihto eivät kuulu takuun piiriin, ja niistä veloitetaan erikseen.

## Individuele onderdelen

1. Opbergruimte voor wafelhoortjes
2. Huisvesting
3. draaibediening
4. Koelcilinder
5. mixer
6. Mengcontainer
7. Lekbak
8. Deksel van de mengbeker
9. Deksel voor mengcontainer
10. IJsuitlaatmondstuk
11. Uitlaatkop
12. kraan
13. Kraanbevestiging
14. Montagepen/reinigingsborstel



## Technische gegevens

Vermogen:	150 W, 220–240 V~, 50 Hz
Inhoud:	2 liter (bruikbaar volume 1,5 liter)
Kleur:	Zwart
Afmetingen:	ca. 43,5 x 22,6 x 44,2 cm BxDxH
Gewicht:	ca. 11,5 kg
Voedingskabel:	ca. 100 cm
Koelmiddel:	R290 (propan)
Benodigheden:	Voor slush-ijs en softijs, stille compressorkoeling, 6 porties per sessie, 5 vooraf ingestelde programma's, Bak en lekbak vaatwasserbestendig
Leveringsomvang:	Gebruiksaanwijzing

# INSTRUCTIES VOOR DE SLUSHY MAKER

## Uitleg van symbolen



### GEVAAR!

Veiligheidswaarschuwing: Als u deze waarschuwing niet in acht neemt, kan dit leiden tot letsel of schade aan het apparaat.



### BRANDGEVAAR!

Dit symbool geeft aan dat er mogelijk brandgevaar bestaat.

## Veiligheidsinstructies

Lees de volgende instructies zorgvuldig door voordat u het apparaat gebruikt en bewaar ze voor toekomstig gebruik.

### Mensen in het huishouden

- Dit apparaat kan worden gebruikt door kinderen van 8 jaar en ouder en door personen met verminderde lichamelijke, zintuiglijke of geestelijke vermogens of met een gebrek aan ervaring en/of kennis, mits zij onder toezicht staan of instructies hebben gekregen over het veilige gebruik van het apparaat en zij begrijpen welke gevaren het apparaat met zich meebrengt.
- Kinderen mogen niet met het apparaat spelen.
- Reiniging en onderhoud door de gebruiker mogen niet door kinderen worden uitgevoerd, tenzij ze ouder zijn dan 8 jaar en onder toezicht staan.
- Houd het apparaat en de kabel buiten bereik van kinderen jonger dan 8 jaar.
- Gebruik het apparaat alleen binnenshuis.
- Haal altijd de stekker van het apparaat uit het stopcontact na gebruik, vóór het reinigen of als er tijdens het gebruik een storing optreedt.
- Dompel het apparaat nooit onder in water of een andere vloeistof en bescherm de stroomkabel tegen vocht.
- Het apparaat is uitsluitend bedoeld voor huishoudelijk gebruik of soortgelijk gebruik, bijvoorbeeld: Bijv.:
  - Theekeukens in winkels, kantoren of andere werkplekken
  - Voor gebruik door gasten in hotels, motels, etc.
  - In particuliere pensions of vakantiehuizen.

### Elektrische veiligheid

- Sluit het apparaat uitsluitend aan op wisselstroom met de op het typeplaatje aangegeven spanning.
- Dit apparaat mag niet worden bediend met een externe timer of afstandsbediening.
- Dompel het apparaat en het netsnoer nooit onder in water of andere vloeistoffen.
- Om veiligheidsredenen mag u het apparaat en het netsnoer nooit op of in de buurt van hete oppervlakken, open vuur of kookplaten plaatsen of gebruiken.
- Rol het netsnoer volledig af voordat u het apparaat gebruikt.
- Monteer geen meervoudige stopcontacten of draagbare voedingen aan de achterzijde van het apparaat.

## Instructies voor het veilig hanteren van het apparaat

- De voedingskabel mag niet over de rand van het werkblad hangen.
- Gebruik het apparaat pas als het correct in elkaar is gezet.
- Plaats het apparaat op een vrije, vlakke ondergrond. Zorg ervoor dat de ijsmachine minimaal 8 cm afstand houdt van andere voorwerpen, muren of meubilair. Deze minimale afstand zorgt voor een optimale ventilatie en voorkomt dat het apparaat oververhit raakt.
- Tijdens bedrijf moeten de ventilatiesleuven in de behuizing vrij blijven.
- Controleer regelmatig de stekker en de stroomkabel op slijtage en beschadigingen. Indien het netsnoer of andere onderdelen beschadigd zijn, stuur het apparaat dan ter inspectie en reparatie naar onze klantenservice. Onjuiste reparaties kunnen een gevaar vormen voor de gebruiker en de garantie doen vervallen.
- Gebruik het apparaat nooit met accessoires van andere apparaten.
- Bewaar nooit explosieve stoffen in het apparaat, zoals: B. spuitbussen met brandbaar drijfgas.
- Gebruik alleen drinkwater in het apparaat, nooit ultrapuur of gedestilleerd water.
- Druk niet te vaak achter elkaar op de AAN/UIT-knop. Er moeten minimaal vijf minuten verstrijken voordat u het systeem weer inschakelt, om schade aan de compressor te voorkomen.
- Doe nooit hete ingrediënten of ijs in de mengkom.

## Instructies voor het veilig omgaan met voedsel

- Als u het deksel regelmatig opent, stijgt de temperatuur in het apparaat.
- Als het apparaat langer dan 48 uur niet is gebruikt, moet de mengbeker grondig worden gereinigd.
- Als het apparaat gedurende een langere periode niet wordt gebruikt en leeg is, schakel het dan uit, laat het ontdooien, maak alle onderdelen schoon en droog ze af en laat het apparaat met het deksel open staan om schimmelvorming in het apparaat te voorkomen.

## Instructies voor het veilig omgaan met het koelmiddel R290

- Het koelmiddel R290 in het koelcircuit van het product is een aardgas dat zeer milieuvriendelijk is, maar wel ontvlambaar. Zorg ervoor dat er tijdens het transporteren en installeren van het product geen enkel onderdeel van het koelcircuit beschadigd raakt.
- Om het apparaat tegen schokken te beschermen, mag u het uitsluitend rechtopstaand vervoeren en opslaan.
- Schakel het apparaat uit en haal de stekker uit het stopcontact voordat u reinigings- en onderhoudswerkzaamheden uitvoert.
- Gebruik apparaten die brandbare koelmiddelen bevatten uitsluitend in goed geventileerde ruimten.
- Neem alle plaatselijke voorschriften met betrekking tot de omgang met gas in acht.
- Personen die onderhouds- of reparatiewerkzaamheden aan het koelcircuit uitvoeren, dienen over een geldig certificaat voor de omgang met koelmiddelen te beschikken.
- Als het apparaat defect is en niet gerepareerd kan worden, moet u het op de juiste manier afvoeren volgens de plaatselijke voorschriften voor apparaten die koelmiddelen bevatten.
- Pas op dat u de componenten van het koelcircuit niet beschadigt.



Grijp nooit in het loopwerk; er bestaat gevaar voor letsel! Zorg ervoor dat het apparaat niet meer dan 45° gekanteld wordt, anders kan de compressor beschadigd raken. Nadat u het apparaat hebt uitgepakt, dient u het minimaal twee uur met geopend deksel op de uiteindelijke plek te laten staan voordat u het inschakelt. Het koelmiddel moet eerst volledig bezinken om schade aan de compressor te voorkomen.



Let op: Bewaar geen explosieve materialen, zoals spuitbussen met ontvlambaar drijfgas, in dit apparaat. Zorg ervoor dat de ventilatiesleuven op de deksel van het apparaat en aan de binnenkant niet geblokkeerd zijn. Gebruik geen mechanische apparaten of andere hulpmiddelen om het ontdooien te versnellen, tenzij deze uitdrukkelijk door de fabrikant zijn goedgekeurd. Voorkom schade aan het koelcircuit. Elektrische apparaten mogen alleen binnenshuis worden gebruikt voor het bewaren van levensmiddelen als dit door de fabrikant wordt aanbevolen.



In de koelcyclus van dit product wordt het koelmiddel propaan (R290) gebruikt. Het is een natuurlijk gas dat goed is voor het milieu, maar het is wel brandbaar. Zorg ervoor dat er tijdens het transport en de installatie geen onderdelen van het koelcircuit beschadigd raken.

Het koelmiddel (R290) is ontvlambaar.

Bij schade aan het koelcircuit:

- Open vuur en ontstekingsbronnen vermijden.
- Zorg ervoor dat de ruimte waarin het apparaat zich bevindt, goed geventileerd is.

**De fabrikant is niet aansprakelijk voor schade die ontstaat door een foutieve montage, oneigenlijk of ondeugdelijk gebruik of reparaties door niet-vakmanschap geautoriseerde derden.**

## Voor het eerste gebruik

1. Verwijder alle verpakkingsmaterialen en eventuele transportbeveiligingen (behalve het typeplaatje). Houd het verpakkingsmateriaal buiten bereik van kinderen. Verstikkingsgevaar! Voer verpakkingsresten af volgens de plaatselijke richtlijnen. Tip: Bewaar de verpakking om het apparaat veilig op te bergen.
2. Controleer het apparaat op eventuele schade. Indien er zichtbare schade is, dient u het apparaat niet te gebruiken en contact op te nemen met onze klantenservice.
3. Controleer of alle meegeleverde accessoires aanwezig zijn.
4. Maak alle onderdelen schoon volgens de instructies in het hoofdstuk 'Reiniging en onderhoud'.
5. Laat het apparaat na het uitpakken minimaal twee uur rusten op de uiteindelijke plek met het deksel open, voordat u het inschakelt. Het koelmiddel moet eerst tot rust komen, anders kan de compressor beschadigd raken.
6. Plaats het apparaat op een stabiele, droge ondergrond en zorg voor voldoende afstand tot andere voorwerpen.
7. Schuif de lekbak op de daarvoor bestemde plaats in het apparaat (fig. 1).
8. Plaats de mixer op de vierkante aandrijfpunten zoals weergegeven in Afbeelding 2 en schuif deze volledig op de koelcilinder.
9. Plaats de mengbeker op de mixer en vergrendel deze door deze met de klok mee te draaien (fig. 3).

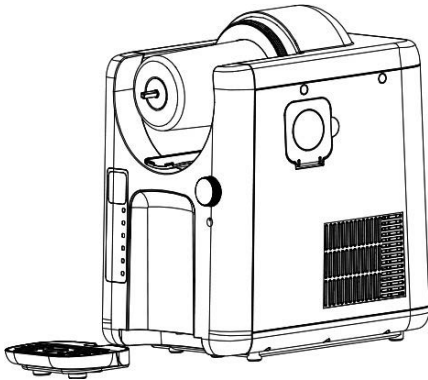


Fig. 1

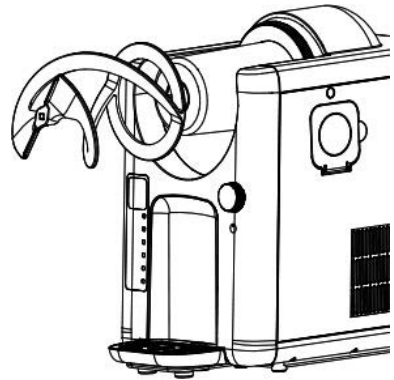


Fig. 2

10. Bevestig het voorpaneel met de inkeping naar beneden. Het deksel heeft een bajonetsluiting en kan veilig worden vergrendeld door het met de klok mee te draaien.
11. Plaats de kraan in de opening en zet deze vast door de borgpen erin te steken (afb. 4). Zorg ervoor dat de uitstroomopeningen en de kraanhendel op één lijn liggen. Plaats vervolgens de borgpen en draai deze totdat de kleine zijpen in de opening in het apparaat past. Als de witte zuiger niet correct in de tapopening zit en het plaatsen van de kraan verhindert, volg dan de instructies in het hoofdstuk 'Reiniging en onderhoud'.

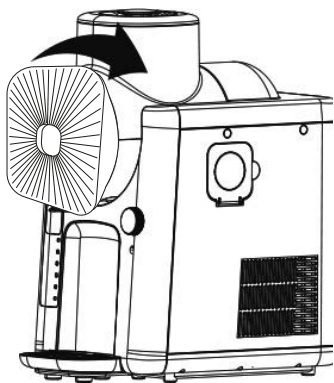


Fig. 3

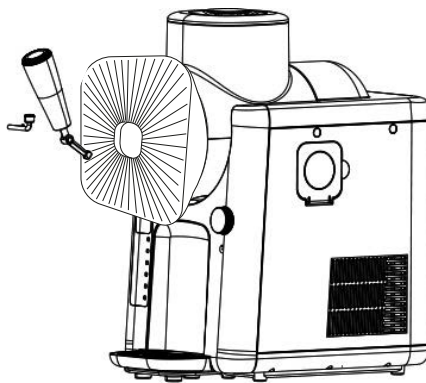


Fig. 4

## **Algemene informatie over de voorbereiding**

1. De minimale vulhoeveelheid bedraagt 475 ml, de maximale vulhoeveelheid bedraagt 1.500 ml.
2. Zorg er altijd voor dat u de maximale vulhoogte van de mengbeker niet overschrijdt, om overlopen van ingrediënten te voorkomen. Tegelijkertijd moet de minimale vulhoeveelheid in acht worden genomen om optimale slush-ijsresultaten te bereiken. Voor het beste resultaat dient de container idealiter helemaal gevuld te zijn. Pas indien nodig uw recepten aan de capaciteit van het apparaat aan.
3. De bereidingstijd varieert afhankelijk van factoren zoals de temperatuur van de ingrediënten, kamertemperatuur, suikergehalte en de gewenste consistentie. Door de ingrediënten vooraf te koelen, kunt u de bereidingstijd verkorten.
4. Doe nooit bevroren ingrediënten in de houder. Dit kan het apparaat beschadigen.
5. Als u versgeperste sappen gebruikt, verwijder dan eerst het vruchtvlees, bijvoorbeeld door het te zeven. Vaste onderdelen kunnen de uitlaat blokkeren.
6. Het is normaal dat er condensatie ontstaat aan de buitenkant van de mengbeker, vooral bij een hoge luchtvochtigheid of gedurende langere bereidingstijden.

## Operatie

1. Bereid alle benodigde ingrediënten voor.
2. Open het deksel van de mengbeker en giet er langzaam de vloeistof bij. Let altijd op de minimale en maximale vulhoeveelheden. Te weinig vloeistof verhindert een goede menging, terwijl te veel vloeistof overlopen kan veroorzaken.
3. Sluit het deksel van de mengbeker weer voorzichtig.
4. Voor softijs: Bevestig het ijsuitloopmondstuk (10) aan de onderkant van de uitlaat om een gelijkmatige verdeling van het softijs te garanderen.
5. Steek de stekker in een stopcontact dat overeenkomt met de specificaties op het typeplaatje. Schakel het apparaat in door aan de draaiknop te draaien of op de menuknop te drukken. Let op: Indien er hierna geen keuze wordt gemaakt, schakelt het apparaat na enkele seconden automatisch uit.
6. Selecteer met de menuknop de gewenste bedrijfsmodus. De selectie verschijnt op het display. Met de draaiknop kunt u vervolgens in verschillende stappen de gewenste consistentie instellen. De volgende bereidingsmethoden zijn beschikbaar:
7. Let op: Als de temperatuur van de ingrediënten rond de 20-25 °C ligt, duurt het bereiden

Nee.	programma	gebruik	Vooraf ingesteld	Verstelbaar
1	Slushie	Voor klassiek slush-ijs met diverse fruit- of siroopsmaken: een verfrissend drankje voor elke gelegenheid.	LE:04	Niveaus 1–9. Hoe hoger het niveau, hoe steviger het slush-ijs wordt. Voor slush-ijs met een laag suikergehalte adviseren wij niveau 1-2.
2	Zacht ijs/ Bevroren yoghurt	Voor romig softijs en verfrissende frozen yoghurt.	LE:04	Niveaus 1–6. Hoe hoger het niveau, hoe steviger het softijs wordt.
3	Cocktail	Slushijs op cocktailbasis, met of zonder alcohol	LE:04	Niveaus 1–8. Hoe hoger het niveau, hoe steviger het slush-ijs wordt. Voor slush-ijs met een laag suikergehalte adviseren wij niveau 1-2.
4	Koud drankje	Voor ijsskoude dranken, fruitige ijsthee of verfrissend infused water	LE:02	Niveaus 1–6
5	Milkshake	Voor slushies op basis van milkshakes met melk en andere ingrediënten. Voor een verfrissing die doet denken aan een milkshake.	LE:03	Niveaus 1–4

6	Extruderen/ Schoonmaken	Afgifte van ijsresten en start van het reinigingsprogramma	5 minuten voorinstelling
---	----------------------------	--	--------------------------

van het slush-ijs op niveau 3 ongeveer 35 minuten. Als de ingrediënten al gekoeld zijn, wordt de bereidingstijd overeenkomstig verkort.

8. Druk nu nogmaals op de draaiknop om de geselecteerde modus te starten.
9. Het apparaat begint met het mengen en koelen van de ingrediënten. Tijdens het proces licht het controlelampje van de geselecteerde functie op.
10. Zodra het vriesproces voltooid is, klinkt er een akoestisch signaal in de vorm van drie korte tonen. Het apparaat schakelt automatisch over op de koelmodus om de slush ijskoud te houden.
11. Als u het proces voortijdig wilt beëindigen, kunt u het apparaat uitschakelen door de bedieningsknop langer (ongeveer 2 seconden) ingedrukt te houden.
12. Plaats een geschikte bak onder de uitloop en druk de kraan naar beneden om het slushijs te laten stromen. Zodra de gewenste hoeveelheid bereikt is, duwt u de kraan weer omhoog.
13. Het apparaat blijft in de koelmodus totdat u een nieuwe functie selecteert of het apparaat uitschakelt.
14. Om het apparaat uit te schakelen, houdt u de bedieningsknop ongeveer 2 seconden ingedrukt en haalt u vervolgens de stekker uit het stopcontact.
15. Wilt u direct na het maken van een nieuw ijsje nog een keer ijs maken, reinig het apparaat dan eerst volgens de instructies in het hoofdstuk 'Reiniging en onderhoud'.

## **Reiniging en verzorging**



Schakel het apparaat altijd uit en haal de stekker uit het stopcontact voordat u het demonteert. Gebruik geen agressieve schoonmaakmiddelen, staalwol, metalen voorwerpen en hete reinigings- of desinfectiemiddelen, aangezien deze het apparaat kunnen beschadigen.

### **Tussentijdse reiniging**

1. Selecteer het reinigingsprogramma "Extrude/Clean".
2. Vul de mengbeker met helder water tot aan de "Max"-markering (1500 ml). Zorg ervoor dat de watertemperatuur niet hoger is dan 50 °C.
3. Het reinigingsprogramma duurt ongeveer 5 minuten.
4. Laat het apparaat echter slechts circa 4 minuten werken en laat het water in de laatste minuut van het gebruik via de uitlaat in een voldoende grote bak lopen. Als de mengcontainer nog steeds vuil is, herhaalt u het reinigingsproces.
5. Om het programma "Clean" te beëindigen, houdt u de draaiknop ingedrukt.

## Condensatiebak

- Onder de mengcontainer bevindt zich een condensbak om eventueel condenswater op te vangen. Deze wordt met een klepje vastgezet. Open de klep regelmatig om het verzamelde water af te voeren. Droog vervolgens de klep goed af en sluit de condensbak weer zorgvuldig.
- Zorg ervoor dat u het apparaat nooit laat werken als de condensbak niet goed gesloten is, anders kan er water uit het apparaat lekken.

## Auseinanderbauen

1. Voordat u het apparaat demonteert, dient u de hierboven beschreven tussenreiniging uit te voeren. Zorg ervoor dat het water volledig via de uitlaat wegloopt.
2. Alle onderdelen – met uitzondering van de onderkast en de koelcilinder – kunnen in het bovenste vak van de vaatwasser worden gereinigd met een mild programma.
3. Schakel het apparaat volledig uit en haal de stekker eruit.
4. Trek eerst de borgpen eruit en verwijder vervolgens de kraan.
5. Draai het deksel van de mengbeker tegen de klok in om het te ontgrendelen en verwijder het vervolgens (fig. 6).
6. Met behulp van het bijgeleverde gereedschap kan de zuiger in de uitlaat worden verwijderd, zodat u deze kunt reinigen (fig. 7).

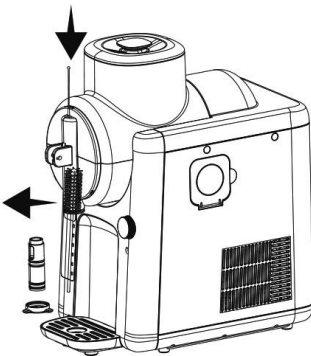


Fig. 6

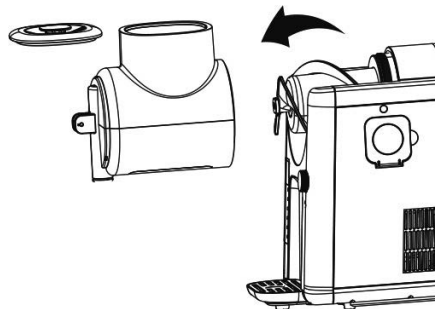


Fig. 7

7. Reinig de uitvoerlade met het bijgeleverde reinigingsborsteltje.
8. Plaats de zuiger weer van onderaf in de doseeropening. Zorg ervoor dat de grootste opening naar beneden wijst en de opening in de zuiger naar voren, zodat de kraan teruggeplaatst kan worden. Indien nodig kunt u het gereedschap gebruiken om de zuiger correct te positioneren.
9. Draai de mengbeker tegen de klok in en trek deze voorzichtig van de basisbehuizing (afb. 8).
10. Verwijder de mixer (fig. 9) en veeg eventuele vloeistoffresten van de basisbehuizing. Maak de koelcilinder en de afdichting schoon met een schone doek.

**Belangrijke opmerking:** De afdichting is permanent geïnstalleerd en mag niet worden verwijderd.

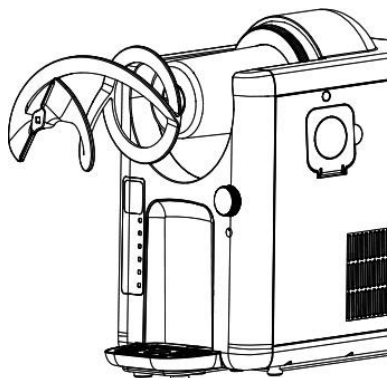


Fig. 8

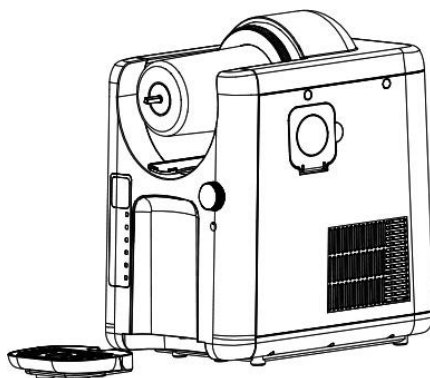


Fig. 9

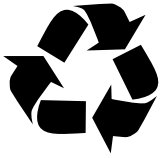
11. Haal de lekbak uit het apparaat, leeg deze en maak zowel de bak als het rooster schoon met warm water en een beetje afwasmiddel.
12. Spoel vervolgens alle onderdelen grondig af met schoon water.
13. Veeg de behuizing voorzichtig schoon met een licht vochtige doek.
14. Alle onderdelen moeten volledig droog zijn voordat u het apparaat weer in elkaar zet  
**Let op:** Omdat het apparaat met een compressor werkt, kan er condensatie in ontstaan. Nadat u het apparaat hebt schoongemaakt en uitgeschakeld, laat u het minimaal twee dagen uitgepakt liggen, zodat eventuele condensatie kan verdampen.
15. Als u het apparaat gedurende een langere periode niet gebruikt, kunt u het het beste in de originele doos bewaren en op een schone, droge en beschermde plaats bewaren.

## **Beschermende functie van het apparaat**

Bescherming van de compressor: Om de compressor te beschermen, mag het apparaat niet met korte tussenpozen worden in- en uitgeschakeld. Na het uitschakelen heeft de compressor een pauze van minimaal 3 minuten nodig voordat hij weer gestart kan worden. Als de stekker uit het stopcontact wordt getrokken, wordt deze beveiligingsfunctie uitgeschakeld. Wij adviseren daarom om, indien mogelijk, de stekker niet te verwijderen om schade aan de compressor te voorkomen.

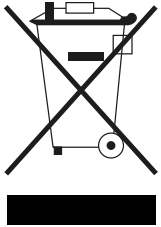
## Recycling, verwijdering, conformiteitsverklaring

### Recycling



De verpakkingsmaterialen kunnen gerecycled worden. Het is daarom aan te raden om ze bij het gescheiden afval te deponeren.

### Beschikbaarheid



Het symbool van de doorgekruiste vuilnisbak op wieltjes vereist dat afgedankte elektrische en elektronische apparatuur (AEEA) apart wordt afgevoerd. Elektrische en elektronische apparaten kunnen gevaarlijke en milieuonvriendelijke stoffen bevatten. Gooi het daarom niet bij het restafval, maar bij een daarvoor aangewezen inzamelpunt voor oude elektrische en elektronische apparatuur. Zo draagt u bij aan de bescherming van hulpbronnen en het milieu.

Voor meer informatie kunt u contact opnemen met uw dealer of met de plaatselijke autoriteiten.

### Verklaring van overeenstemming



Wij bevestigen hierbij dat dit artikel voldoet aan de essentiële eisen, voorschriften en richtlijnen van de EU. Voor meer informatie, bezoek <https://www.funnordic.dk/>

### Triman



Points de collecte sur [www.quefairedemesdechets.fr](http://www.quefairedemesdechets.fr)

## **Garantievoorwaarden**

Vóór de levering ondergaan onze apparaten een strenge kwaliteitscontrole onderworpen aan.

Mocht er ondanks alle zorgvuldigheid toch schade ontstaan tijdens de productie of het transport, dan dient u het apparaat te retourneren naar de dealer.

Naast de wettelijke rechten heeft de koper de mogelijkheid om garantie te claimen onder de volgende voorwaarden:

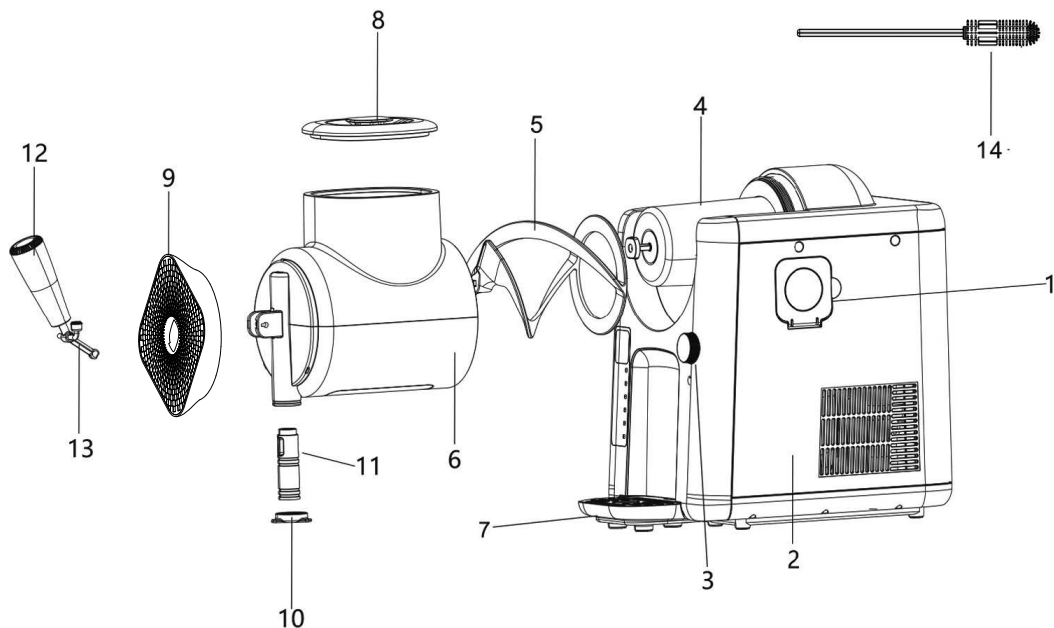
Wij bieden 2 jaar garantie op het gekochte apparaat, ingaande op de dag van verkoop. Gebreken die het gevolg zijn van onoordeelkundig gebruik van het apparaat, evenals storingen die te wijten zijn aan ingrepen en reparaties door derden of het inbouwen van niet-originele onderdelen, vallen niet onder de garantie.

Bewaar altijd de kassabon; Zonder kassabon vervalt de garantie. Indien schade ontstaat doordat de gebruiksaanwijzing niet is nageleefd, vervalt de garantie. Wij zijn niet aansprakelijk voor eventuele gevolgschade. Wij zijn niet aansprakelijk voor materiële schade of letsel als gevolg van onjuist gebruik of het niet naleven van de veiligheidsinstructies. Schade aan de accessoires betekent niet dat het gehele apparaat gratis vervangen wordt. Neem in dat geval contact op met onze klantenservice.

Voor gebroken glas of kunststofonderdelen worden altijd kosten in rekening gebracht. Schade aan verbruiksartikelen of slijtdelen, evenals het reinigen, onderhouden of vervangen van deze onderdelen, vallen niet onder de garantie en zijn derhalve aan de fabrikant verschuldigd.

## Individuelle deler

1. Oppbevaring for vaffelkjegler
2. Bolig
3. Roterende kontroll
4. Kjølesylinder
5. Mikser
6. Blandebeholder
7. Dryppbrett
8. Lokk til blandebeholder
9. Lokk til blandebeholder
10. Isutløpsdyse
11. Utløpshode
12. Trykk
13. Trykk på vedlegg
14. Monteringspinne/rengjøringsbørste



## Tekniske data

Effekt:	150 W, 220–240 V~, 50 Hz
Kapasitet:	2 liter (brukbart volum 1,5 liter)
Farge:	Svart
Mål:	ca. 43,5 x 22,6 x 44,2 cm B x D x H
Vekt:	ca. 11,5 kg
Forsyningskabel:	ca. 100 cm
Kjølemiddel:	R290 (propan)
Utstyr:	For slush-is og softis, stillestående kompressorkjøling, 6 porsjoner per økt, 5 forhåndsinnstilte programmer, Beholder og dryppskål tåler oppvaskmaskin
Leveringsomfang:	Bruksanvisning

# INSTRUKSJONER FOR SLUSHYMASKINEN

## Forklaring av symboler



**FARE!**

Sikkerhetsmerknad: Unnlatelse av å følge dette kan føre til skade eller skade på enheten.



**BRANNFARE!**

Dette symbolet indikerer en mulig brannfare.

## Sikkerhetsinstruksjoner

Les følgende instruksjoner nøye før du bruker enheten, og ta vare på dem for senere referanse.

### **Folk i husstanden**

- Dette apparatet kan brukes av barn fra 8 år og oppover, og av personer med reduserte fysiske, sensoriske eller mentale evner, eller manglende erfaring og/eller kunnskap, dersom de har fått tilsyn eller instruksjoner om sikker bruk av apparatet og forstår farene som er involvert.
- Barn har ikke lov til å leke med enheten.
- Rengjøring og vedlikehold skal ikke utføres av barn med mindre de er eldre enn 8 år og er under oppsyn.
- Oppbevar enheten og kabelen utilgjengelig for barn under 8 år.
- Bruk kun enheten innendørs.
- Trekk alltid ut støpselet til apparatet etter bruk, før rengjøring, eller hvis det oppstår funksjonsfeil under bruk.
- Ikke senk enheten ned i vann eller annen væske, og beskytt strømledningen mot fuktighet.
- Apparatet er utelukkende beregnet for husholdningsbruk eller lignende bruk, f.eks. F.eks.:
  - Tekjokken i butikker, kontorer eller andre arbeidsplasser
  - For bruk av gjester på hoteller, moteller osv.
  - I private gjestehus eller feriehus.

### **Elektrisk sikkerhet**

- Koble kun apparatet til vekselstrøm med spenningen som er angitt på typeskiltet.
- Denne enheten må ikke brukes med en ekstern timer eller et fjernkontrollsystem.
- Senk aldri enheten eller strømledningen ned i vann eller andre væsker.
- Av sikkerhetsmessige årsaker må du aldri plassere eller bruke enheten eller strømledningen på eller i nærheten av varme overflater, åpen ild eller kokeplater.
- Rull ut strømkabelen helt før bruk.
- Ikke monter flerstikkontakter eller bærbar strømforstyrrelse på baksiden av enheten.

## Instruksjoner for sikker håndtering av enheten

- Forsyningskabelen må ikke henge over kanten av arbeidsflaten.
- Bruk kun enheten etter at den er riktig montert.
- Plasser enheten på en ledig, flat overflate. Sørg for at iskremmaskinen har en minimumsavstand på 8 cm fra andre gjenstander, vegger eller møbler. Denne minimumsavstanden gir optimal ventilasjon og forhindrer at enheten overopphetes.
- Ventilasjonsåpningene på huset må være frie under drift.
- Sjekk støpselet og strømledningen regelmessig for slitasje eller skade. Hvis strømkabelen eller andre deler er skadet, send enheten til vår kundeserviceavdeling for inspeksjon og reparasjon. Feilaktige reparasjoner kan sette brukeren i fare og ugyldiggjøre garantien.
- Bruk aldri enheten med tilbehør fra andre enheter.
- Oppbevar aldri eksplosive stoffer, som for eksempel: B. spraybokser med brennbart drivmiddel, inne i enheten.
- Bruk kun drikkevann i apparatet, aldri ultrarent eller destillert vann.
- Ikke trykk på AV/PÅ-knappen for mange ganger på rad. Det må gå minst fem minutter før reaktivering for å unngå skade på kompressoren.
- Ha aldri varme ingredienser eller is i miksebollen.

## Instruksjoner for sikker håndtering av mat

- Hyppig åpning av lokket fører til en økning i temperaturen inne i enheten.
- Hvis enheten ikke har vært brukt på mer enn 48 timer, må blandebeholderen rengjøres grundig.
- Hvis apparatet ikke skal brukes på lenge og er tomt, slå det av, tin det, rengjør og tørk alle deler og la apparatet stå med lokket åpent for å forhindre muggdannelse inni.

## Instruksjoner for sikker håndtering av kjølemiddel R290

- Kjølemiddelet R290 i produktets kjølekrets er en naturgass med høy miljøkompatibilitet, men er brannfarlig. Ved transport og installasjon av produktet må du sørge for at ingen av komponentene i kjølekretsen blir skadet.
- For å beskytte enheten mot støt, må den kun transporteres og oppbevares stående.
- Før rengjøring og vedlikeholdsarbeid, slå av apparatet og trekk støpselet ut av stikkkontakten.
- Apparater som inneholder brennbare kjølemidler skal kun brukes i godt ventilerte rom.
- Følg alle lokale forskrifter angående håndtering av gass.
- Personer som utfører vedlikeholds- eller reparasjonsarbeid på kjølekretsen, bør ha gyldig sertifikat for håndtering av kjølemidler.
- Hvis apparatet er defekt og ikke kan repareres, må det kastes på riktig måte i samsvar med lokale forskrifter for apparater som inneholder kjølemidler.
- Vær forsiktig så du ikke skader komponentene i kjølekretsen.



Ikke grip inn i løpebåndet – det er fare for skade! Sørg for at apparatet ikke er vippt mer enn 45°, ellers kan kompressoren bli skadet. Etter utpakking bør apparatet hvile på sin endelige plassering med lokket åpent i minst to timer før det slås på. Kjølemediet må først sette seg helt for å unngå å skade kompressoren.



Forsiktig: Ikke oppbevar eksplosive materialer som aerosoler som inneholder brennbar drivgass i denne enheten. Sørg for at ventilasjonsåpningene på dekselet og innsiden av enheten ikke er blokkert. Ikke bruk mekaniske innretninger eller andre hjelpemidler for å akselerere tiningen med mindre de er uttrykkelig godkjent av produsenten. Unngå skade på kjølemiddelkretsen. Elektriske apparater må kun brukes innendørs til oppbevaring av matvarer hvis de er anbefalt av produsenten.



Kjølemeddelet propan (R290) brukes i kjølesyklusen til dette produktet. Det er en naturgass med god miljøkompatibilitet, men den er brannfarlig. Under transport og installasjon må du sørge for at ingen deler av kjølekretsen blir skadet.

Kjølemediet (R290) er brannfarlig.

Ved skade på kjølekretsen:

- Unngå åpen ild og tennkilder.
- Sørg for at rommet der enheten er plassert er grundig ventilert.

**Produsenten er ikke ansvarlig for skader forårsaket av feil montering, feilaktig eller upassende bruk eller reparasjoner utført av ikke-autoriserte tredjeparter.**

## Før første gangs bruk

1. Fjern all emballasje og eventuelle transportsikkerhetsanordninger (unntatt typeskiltet). Oppbevar emballasjematerialet utilgjengelig for barn – kvelningsfare! Kast emballasjerester i samsvar med lokale retningslinjer for avhending. Tips: Ta vare på emballasjen for å oppbevare enheten på en trygg måte.
2. Sjekk enheten for eventuelle skader. Hvis det er synlige skader, må du ikke bruke enheten og kontakte kundeservice.
3. Sørg for at alt tilbehør som følger med i leveransen er til stede.
4. Rengjør alle delene i henhold til instruksjonene i avsnittet «Rengjøring og stell».
5. Etter utpakking, la apparatet hvile på sin endelige plassering med lokket åpent i minst to timer før du slår det på. Kjølevæsken må først sette seg, ellers kan kompressoren bli skadet.
6. Plasser enheten på en stabil, tørr overflate og sørg for at det er tilstrekkelig avstand til andre gjenstander.
7. Skyv dryppskålen inn i den angitte posisjonen i apparatet (fig. 1).
8. Plasser mikseren på den firkantede drivpinnen som vist i figur 2 og skyv den helt inn på kjølesylinderen.

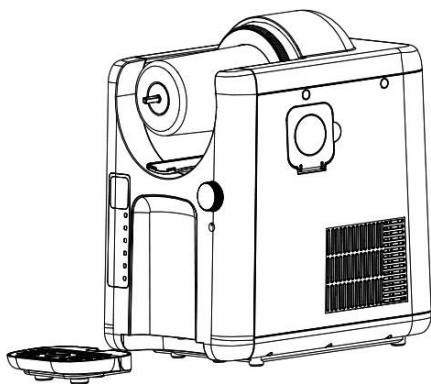


Fig. 1

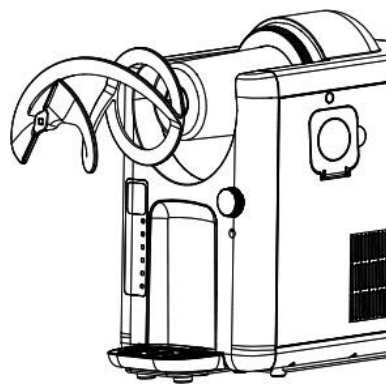


Fig. 2

9. Plasser blandebeholderen på mikseren og lås den ved å vri den med klokken (fig. 3).
10. Fest frontdekselet med hakket ned. Dekselet har bajonettlås og låses sikkert ved å vri det med klokken.
11. Sett kranen inn i åpningen og fest den ved å sette inn låsepinnen (fig. 4). Sørg for at utløpsåpningene og kranhåndtaket er på linje. Sett deretter inn låsepinnen og vri den til den lille sidepinnen passer inn i åpningen på enheten. Hvis det hvite stampelet ikke er riktig plassert i tappesjakten og hindrer at kranen settes inn, følg instruksjonene i kapitlet «Rengjøring og stell».

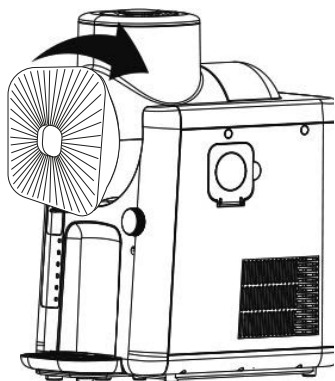


Fig. 3

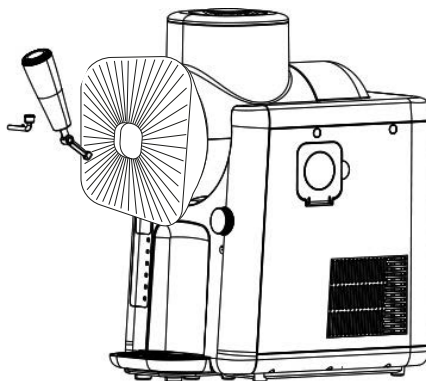


Fig. 4

## **Generell informasjon om forberedelse**

1. Minimum fyllmengde er 475 ml, maksimum fyllmengde er 1500 ml.
2. Sørg alltid for at du ikke overskrider det maksimale fyllingsnivået i blandebeholderen for å unngå at ingrediensene renner over. Samtidig bør minimumsfillingsmengden overholdes for å oppnå optimale slush-resultater. For best resultat bør beholderen ideelt sett fylles helt. Tilpass om nødvendig oppskriftene dine til apparatets kapasitet.
3. Tilberedningstiden varierer avhengig av faktorer som ingrediensenes temperatur, romtemperatur, sukkerinnhold og ønsket konsistens. Forkjøling av ingrediensene kan forkorte tilberedningstiden.
4. Ha aldri frosne ingredienser i beholderen, da dette kan skade apparatet.
5. Hvis du bruker ferskpresset juice, fjern fruktkjøttet på forhånd, for eksempel ved å sile det med en sil. Faste komponenter kan blokkere uttaket.
6. Det er normalt at det dannes kondens på utsiden av blandebeholderen, spesielt ved høy luftfuktighet eller under lengre tilberedningstider.

## Operasjon

1. Forbered alle nødvendige ingredienser.
2. Åpne lokket på blandebeholderen og hell væsken sakte inn. Vær alltid oppmerksom på minimums- og maksimumsmengdene for fylling. For lite vil forhindre riktig blanding, mens overfylling kan føre til overfylling.
3. Lukk lokket på blandebeholderen forsiktig igjen.
4. For softis: Fest iskremutløpsdysen (10) til bunnen av utløpet for å sikre jevn porsjonering av softisen.
5. Sett strømpluggen inn i en stikkontakt som samsvarer med spesifikasjonene på typeskiltet. Slå på enheten enten ved å vri på hjulet eller trykke på menyknappen. Merk: Hvis det ikke foretas noe valg etterpå, slår enheten seg automatisk av etter noen sekunder.
6. Bruk menyknappen til å velge ønsket driftsmodus – valget vises på displayet. Du kan deretter bruke kontrollhjulet til å justere ønsket konsistens i flere trinn. Følgende tilberedningsmetoder er tilgjengelige:

Ingen.	Program	Bruk	Forhåndsinnstilt	Regulerbar
1	Slushie	For klassisk slush-ice med forskjellige frukt- eller sirupsmaker – en forfriskende drikk for enhver anledning	LE:04	Nivå 1–9. Jo høyere nivå, desto fastere blir slapsisen. For slush-ice med lavt sukkerinnhold anbefaler vi nivå 1–2.
2	Myk iskrem/ Frossen yoghurt	For kremet mykis og forfriskende frossen yoghurt	LE:04	Nivå 1–6. Jo høyere nivå, desto fastere blir softisen.
3	Cocktail	Cocktailbasert slush-ice, med eller uten alkohol	LE:04	Nivå 1–8. Jo høyere nivå, desto fastere blir slapsisen. For slush-ice med lavt sukkerinnhold anbefaler vi nivå 1–2.
4	Kald drikke	For iskalde drikker, fruktig iste eller forfriskende vann med infusjon	LE:02	Nivå 1–6
5	Milkshake	For milkshake-baserte slushies med melk og andre ingredienser. For en forfriskning som minner om en milkshake.	LE:03	Nivå 1–4
6	Ekstruder/ Rengjør	Isrester dispenseres og start av rengjøringsprogrammet		5 minutter forhåndsinnstilt

7. Merk: Hvis temperaturen på ingrediensene er rundt 20–25 °C, vil det ta omtrent 35 minutter å tilberede slush-isen på nivå 3. Hvis ingrediensene allerede er avkjølte, vil tilberedningstiden reduseres tilsvarende.
8. Trykk nå på hjulet igjen for å starte den valgte modusen.
9. Enheten begynner å blande og kjøle ned ingrediensene. Under prosessen lyser kontrollampen for den valgte funksjonen.
10. Når fryseprosessen er fullført, høres et akustisk signal i form av tre korte toner. Enheten går automatisk over til kjølemodus for å holde slush-isen kald.
11. Hvis du vil avslutte prosessen for tidlig, kan du slå av apparatet ved å trykke på kontrollknappen i lengre tid (ca. 2 sekunder).
12. Plasser en passende beholder under utløpet og trykk kranen ned for å tømme slush-isen. Når ønsket mengde er nådd, skyv kranen opp igjen.
13. Apparatet vil forbli i kjølemodus inntil du velger en ny funksjon eller slår det av.
14. For å slå av, trykk på kontrollknappen i omtrent 2 sekunder og trekk deretter strømledningen ut av stikkontakten.
15. Hvis du vil lage en ny iskrem rett etter at du har laget en, må du først rengjøre apparatet i henhold til instruksjonene i kapittelet «Rengjøring og stell».

## **Rengjøring og stell**



Slå alltid av enheten og koble den fra støpselet før du demonterer den. Unngå sterke rengjøringsmidler, stålull, metallgjenstander og varme rengjørings- eller desinfiseringsmidler, da disse kan skade enheten.

### **Mellomrengjøring**

1. Velg rengjøringsprogrammet «Extrude/Clean».
2. Fyll blandebeholderen med klart vann opp til «Max»-merket (1500 ml). Sørg for at vanntemperaturen ikke overstiger 50 °C.
3. Rengjøringsprogrammet kjører i omtrent 5 minutter.
4. La imidlertid bare apparatet være i drift i omtrent 4 minutter, og la deretter vannet renne gjennom utløpet og ned i en tilstrekkelig stor beholder i løpet av det siste minuttet av driften.  
Hvis blandebeholderen fortsatt er skitten, gjenta rengjøringsprosessen.
5. For å avslutte «Rengjør»-programmet, trykk og hold inne hjulet.

## Kondenswasserschale

- Det er en kondensbrett under blandebeholderen for å samle opp kondensat. Dette er sikret med en klaff. Åpne klaffen regelmessig for å tømme ut det oppsamlede vannet. Tørk deretter klaffen grundig og lukk kondensskålen forsiktig igjen.
- Sørg for at du aldri bruker apparatet uten at kondensvannsbrettet er ordentlig lukket, da det ellers kan lekke vann fra apparatet.

## Auseinanderbauen

1. Før du demonterer enheten, utfør mellomrengjøringen som beskrevet ovenfor. Sørg for at vannet renner helt ut gjennom utløpet.
2. Alle deler – med unntak av bunnhuset og kjølesylindren – kan rengjøres i det øverste rommet i oppvaskmaskinen med et skånsomt program.
3. Slå av enheten helt og trekk ut støpselet.
4. Trekk først ut låsepinnen og fjern deretter kranen.
5. Vri frontdekselet på blandebeholderen mot klokken for å låse det opp, og fjern det deretter (fig. 6).
6. Det vedlagte verktøyet kan brukes til å fjerne stempelet i utløpet og ta det ut for rengjøring (fig. 7).

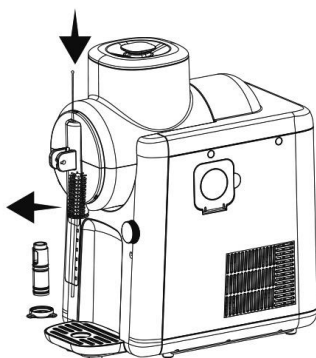


Fig. 6

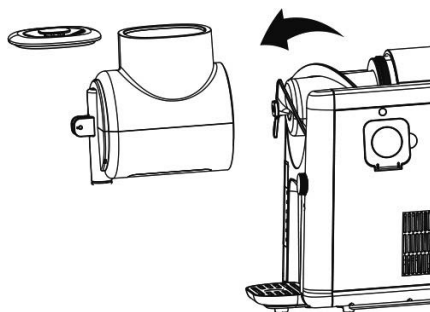


Fig. 7

7. Rengjør utskuffen med den medfølgende rengjøringsbørsten.
8. Sett stempelet tilbake i utløpsrennen nedenfra. Sørg for at den større åpningen vender ned og åpningen i stempelet vender fremover, slik at tappen kan settes inn igjen. Om nødvendig kan du bruke verktøyet til å plassere stempelet riktig.
9. Drei blandebeholderen mot klokken og trekk den forsiktig av bunnhuset (fig. 8).
10. Ta ut mikseren (fig. 9) og tørk deretter av eventuelle væskerester fra bunnhuset. Rengjør kjølesylindren og tetningen med en ren klut.

**Viktig merknad:** Tetningen er permanent montert og må ikke fjernes.

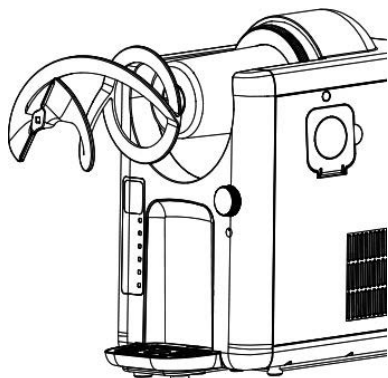


Fig. 8

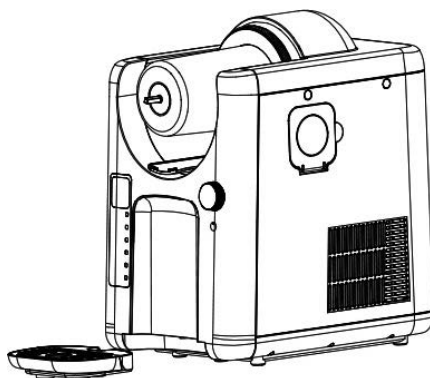


Fig. 9

11. Trekk dryppskålen ut av apparatet, tøm den og rengjør både skålen og risten med varmt vann og litt oppvaskmiddel.
12. Skyll deretter alle delene grundig med rent vann.
13. Tørk forsiktig av dekselet med en litt fuktig klut.
14. Alle deler må være helt tørre før enheten monteres sammen igjen. Merk: Siden enheten bruker en kompressor, kan det dannes kondens inni. Etter rengjøring og avslåing av apparatet, la det være utpakkert i minst to dager, slik at eventuell kondens kan fordampe.
15. Hvis du ikke bruker enheten over lengre tid, er det best å oppbevare den i originalemballasjen på et rent, tørt og beskyttet sted.

## **Enhetens beskyttende funksjon**

Beskyttelse av kompressoren: For å beskytte kompressoren bør ikke apparatet slås av og på med korte mellomrom. Etter at kompressoren er slått av, trenger den en pause på minst 3 minutter før den kan startes igjen. Hvis strømstøpselet trekkes ut, deaktiveres denne beskyttelsesfunksjonen. Derfor anbefaler vi å ikke fjerne pluggen hvis mulig for å unngå skade på kompressoren.

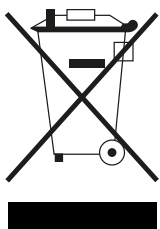
## Resirkulering, avhending, samsvarserklæring

### Resirkulering



Emballasjematerialene kan resirkuleres. Det anbefales derfor at du kaster dem i sortert avfall.

### Avhending



Symbolet med den overkryssede søppelbøtten krever separat avhending av elektrisk og elektronisk avfall (EE-avfall). Elektriske og elektroniske apparater kan inneholde farlige og miljøfarlige stoffer. Kast den derfor ikke i usortert restavfall, men på et angitt innsamlingssted for gammelt elektrisk og elektronisk utstyr. På denne måten bidrar du til å beskytte ressurser og miljøet. For ytterligere informasjon, vennligst kontakt forhandleren din eller lokale myndigheter.

### Samsvarserklæring



Vi bekrefter herved at denne artikkelen er i samsvar med de grunnleggende kravene, forskriftene og direktivene i EU. For mer informasjon, besøk <https://www.funnordic.dk/>

### Triman



Points de collecte sur [www.quefairedemesdechets.fr](http://www.quefairedemesdechets.fr)

## **Garantivilkår**

Før levering gjennomgår enhetene våre strenge kvalitetskontroller utsatt for.

Hvis det til tross for all forsiktighet har oppstått skade under produksjon eller transport, må apparatet returneres til forhandleren.

I tillegg til de lovbestemte rettighetene har kjøperen mulighet til å kreve garanti under følgende betingelser:

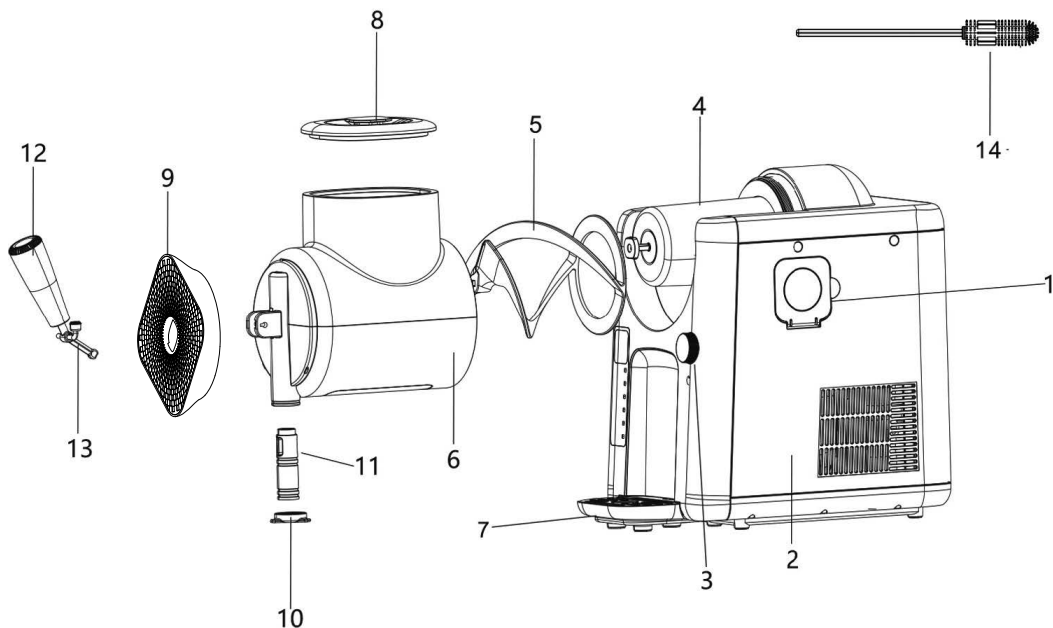
Vi tilbyr 2 års garanti på den kjøpte enheten, fra salgsdagen. Defekter som følge av feil håndtering av enheten og funksjonsfeil som følge av inngrep og reparasjoner utført av tredjeparter eller montering av ikke-originale deler dekkes ikke av denne garantien.

Ta alltid vare på kvitteringen; uten kvittering er enhver garanti ugyldig. Hvis det oppstår skade på grunn av manglende overholdelse av bruksanvisningen, bortfaller garantien. Vi er ikke ansvarlige for eventuelle følgeskader. Vi er ikke ansvarlige for materielle skader eller personskader som følge av feil bruk eller manglende overholdelse av sikkerhetsinstruksjoner. Skade på tilbehøret betyr ikke at hele enheten vil bli erstattet gratis. I dette tilfellet, vennligst kontakt vår kundeservice.

Knust glass eller plastdeler er alltid gebyrbelagt. Skader på forbruksvarer eller slidedeler, samt rengjøring, vedlikehold eller utskifting av nevnte deler dekkes ikke av garantien og er derfor kostnader forbundet med dette.

## Individuella delar

1. Förvaring för väffelstrutar
2. Hus
3. Roterande kontroll
4. Kylcylinder
5. Mixer
6. Blandningsbehållare
7. Droppbricka
8. Lock till blandningsbehållare
9. Lock till blandningsbehållare
10. Isutloppsmunstycke
11. Utloppshuvud
12. Knacka
13. Tryck på bilagan
14. Monteringsstift/rengöringsborste



## Tekniska data

Effekt:	150 W, 220–240 V~, 50 Hz
Kapacitet:	2 liter (användbar volym 1,5 liter)
Färg:	Svart
Mått:	ca. 43,5 x 22,6 x 44,2 cm BxDxH
Vikt:	ca. 11,5 kg
Matningskabel:	ca. 100 cm
Köldmedium:	R290 (propan)
Urustning:	För slush- och mjukglass, Tyst kompressorkylning, 6 portioner per session, 5 förinställda program, Behållare och droppbricka tål maskindisk
Leveransomfattning:	Bruksanvisning

# INSTRUKTIONER FÖR SLUSHYMASKINEN

## Förklaring av symboler



**FARA!**

Säkerhetsmeddelande: Underlåtenhet att följa detta kan leda till skador eller skada på enheten.



**BRANDRISK!**

Denna symbol indikerar en möjlig brandrisk.

## Säkerhetsinstruktioner

Läs följande instruktioner noggrant innan du använder enheten och spara dem för framtida bruk.

### **Personer i hushållet**

- Denna apparat kan användas av barn från 8 år och uppåt och av personer med nedsatt fysisk, sensorisk eller mental förmåga eller bristande erfarenhet och/eller kunskap om de har fått handledning eller instruktioner om hur apparaten används på ett säkert sätt och förstår de risker som är förknippade med den.
- Barn får inte leka med apparaten.
- Rengöring och underhåll får inte utföras av barn om de inte är äldre än 8 år och övervakas.
- Förvara enheten och kabeln utom räckhåll för barn under 8 år.
- Använd endast enheten inomhus.
- Dra alltid ur sladden till apparaten efter användning, före rengöring eller om det uppstår några fel under drift.
- Doppa aldrig apparaten i vatten eller någon annan vätska och skydda strömkabeln från fukt.
- Apparaten är uteslutande avsedd för hushållsbruk eller liknande ändamål, t.ex.:
  - Tekök i butiker, kontor eller andra arbetsplatser
  - För användning av gäster på hotell, motell etc.
  - I privata pensionat eller fritidshus.

### **Elsäkerhet**

- Anslut endast apparaten till växelström med den spänning som anges på typskylten.
- Denna enhet får inte användas med en extern timer eller ett fjärrkontrollsystem.
- Doppa aldrig ner enheten eller strömkabeln i vatten eller andra vätskor.
- Av säkerhetsskäl, placera eller använd aldrig enheten eller strömsladden på eller nära heta ytor, öppen låga eller spishällar.
- Rulla ut strömkabeln helt före användning.
- Montera inte multiuttag eller bärbara nättagregat på enhetens baksida.

## Instruktioner för säker hantering av enheten

- Nätkabeln får inte hänga över kanten på arbetsytan.
- Använd endast enheten efter att den har monterats korrekt.
- Placera enheten på en fri, plan yta. Se till att glassmaskinen har ett minsta avstånd på 8 cm från andra föremål, väggar eller möbler. Detta minsta avstånd möjliggör optimal ventilation och förhindrar att enheten överhettas.
- Ventilationspringorna på höljet måste vara fria under drift.
- Kontrollera regelbundet kontakten och nätkabeln för slitage eller skador. Om ström-kabeln eller andra delar är skadade, skicka apparaten till vår kundtjänst för inspektion och reparation. Felaktiga reparationer kan utsätta användaren för fara och ogiltigförklara garantin.
- Använd aldrig enheten med tillbehör från andra enheter.
- Förvara aldrig explosiva ämnen, såsom: B. sprayburkar med brandfarligt drivmedel, inuti apparaten.
- Använd endast dricksvatten i apparaten, aldrig ultrarent eller destillerat vatten.
- Tryck inte på PÅ/AV-knappen för många gånger i rad. Minst fem minuter måste gå innan återaktivering för att undvika skador på kompressorn.
- Lägg aldrig varma ingredienser eller is i blandningsskålen.

## Instruktioner för säker hantering av livsmedel

- Ofta öppnande av locket leder till en ökning av temperaturen inuti enheten.
- Om apparaten inte har använts på mer än 48 timmar måste blandningsbehållaren rengöras noggrant.
- Om apparaten inte används under en längre tid och är tom, stäng av den, tina upp den, rengör och torka alla delar och lämna apparaten med locket öppet för att förhindra mögelbildning inuti.

## Instruktioner för säker hantering av köldmediet R290

- Köldmediet R290 i produktens kylkrets är en naturgas med hög miljökompatibilitet, men är brandfarligt. Se till att inga komponenter i kylkretsen skadas vid transport och installation av produkten.
- För att skydda enheten mot stötar, transportera och förvara den endast i upprätt läge.
- Innan rengöring och underhållsarbete, stäng av apparaten och dra ur sladden från eluttaget.
- Använd endast apparater som innehåller brandfarliga köldmedier i välventilerade rum.
- Följ alla lokala föreskrifter gällande gashantering.
- Personer som utför underhålls- eller reparationsarbete på kylkretsen bör ha ett giltigt certifikat för hantering av köldmedier.
- Om enheten är defekt och inte kan repareras, kassera den på rätt sätt i enlighet med lokala föreskrifter för apparater som innehåller köldmedier.
- Var försiktig så att inte komponenterna i kylkretsen skadas.



Stick aldrig in händerna i löpbandet – risk för skador! Se till att apparaten inte lutas mer än 45°, annars kan kompressorn skadas. Efter uppäckning bör enheten vila på sin slutliga plats med locket öppet i minst två timmar innan den slås på. Köldmediet måste först sätta sig helt för att undvika att skada kompressorn.



Varning: Förvara inte explosiva ämnen såsom aerosoler som innehåller brandfarlig drivgas i denna enhet. Se till att ventilationshålen på enhetens lock och inuti inte är blockerade. Använd inga mekaniska anordningar eller andra hjälpmedel för att påskynda upptiningen om de inte uttryckligen har godkänts av tillverkaren. Undvik skador på kylkretsen. Elektriska apparater får endast användas inomhus för förvaring av livsmedel om de rekommenderas av tillverkaren.



Köldmediet propan (R290) används i den här produktens kylcykel. Det är en naturgas med god miljökompatibilitet, men den är brandfarlig. Se till att inga delar av kylkretsen skadas under transport och installation.

Köldmediet (R290) är brandfarligt.

Vid skada på kylkretsen:

- Undvik öppen låga och antändningskällor.
- Se till att rummet där apparaten är placerad är ordentligt ventilerat.

**Tillverkaren ansvarar inte för skador som orsakats av felaktig montering, felaktig eller olämplig användning eller reparationer av icke-auktoriserade tredje parter.**

## **Före första användningen**

1. Ta bort allt förpackningsmaterial och alla transportsäkerhetsanordningar (förutom typskylten). Förvara förpackningsmaterialet utom räckhåll för barn – kvävningsrisk! Kassera förpackningsrester i enlighet med lokala riktlinjer för avfallshantering. Tips: Spara förpackningen för att förvara enheten säkert.
2. Kontrollera enheten för eventuella skador. Om det finns några synliga skador, använd inte enheten och kontakta vår kundtjänst.
3. Se till att alla tillbehör som ingår i leveransen finns med.
4. Rengör alla delar enligt anvisningarna i avsnittet "Rengöring och skötsel".
5. Efter upppackning, låt apparaten vila på sin slutliga plats med locket öppet i minst två timmar innan du slår på den. Kylvätskan måste först sätta sig, annars kan kompressorn skadas.
6. Placera enheten på en stabil, torr yta och se till att det finns tillräckligt avstånd till andra föremål.
7. Skjut in droppbrickan på avsedd plats i apparaten (bild 1).
8. Placera mixern på den fyrkantiga drivstiftet som visas i figur 2 och skjut den helt på kylcylindern.

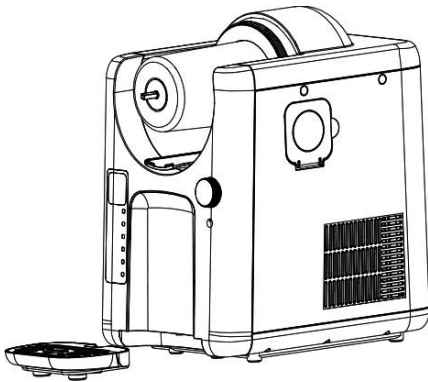


bild 1

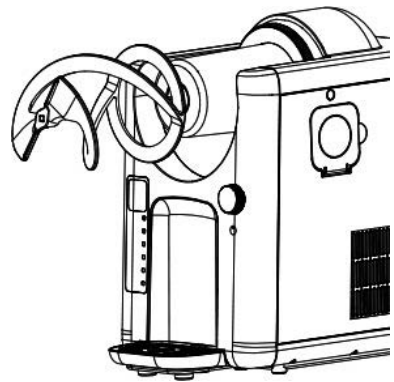


bild 2

9. Placera blandningsbehållaren på mixern och lås den genom att vrida den medurs (bild 3).
10. Fäst frontluckan med skåran nedåt. Locket har bajonettlås och låses säkert genom att vrida det medurs.
11. Sätt in kranen i öppningen och säkra den genom att sätta i låsstiftet (bild 4). Se till att utloppsöppningarna och kranens spak är i linje. Sätt sedan i låsstiftet och vrid det tills det lilla sidostiftet passar in i enhetens öppning. Om den vita kolven inte är korrekt placerad i utloppsrännan och förhindrar att kranen sätts i, följ instruktionerna i kapitlet "Rengöring och skötsel".

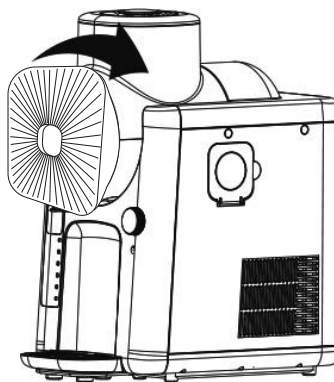


bild 3

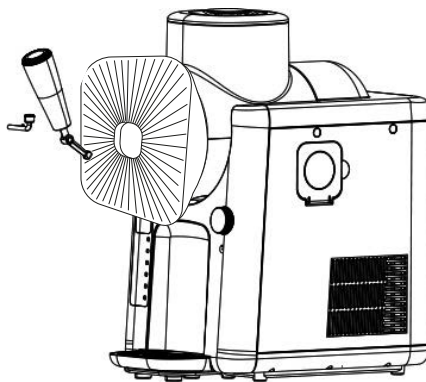


bild 4

## **Allmän information om förberedelser**

1. Minsta påfyllningsmängd är 475 ml, maximal påfyllningsmängd är 1 500 ml.
2. Se alltid till att inte överskrida blandningsbehållarens maximala fyllningsnivå för att undvika att ingredienserna svämmar över. Samtidigt bör den minsta fyllningsmängden beaktas för att uppnå optimala slush ice-resultat. För bästa resultat bör behållaren helst vara helt fylld. Anpassa vid behov dina recept till apparatens kapacitet.
3. Tillagningstiden varierar beroende på faktorer som ingrediensernas temperatur, rumstemperatur, sockerhalt och önskad konsistens. Att förkyla ingredienserna kan förkorta tillagningstiden.
4. Lägg aldrig frysta ingredienser i behållaren eftersom det kan skada apparaten.
5. Om du använder färskpressad juice, ta bort fruktköttet i förväg, till exempel genom att sila det med en duk. Fasta komponenter kan blockera uttaget.
6. Det är normalt att det bildas kondens på utsidan av blandningsbehållaren, särskilt vid hög luftfuktighet eller under längre tillredningstider.

## Operation

1. Förbered alla nödvändiga ingredienser.
2. Öppna locket på blandningsbehållaren och håll långsamt i vätskan. Var alltid uppmärksam på minsta och högsta påfyllningsmängd. För lite förhindrar korrekt blandning, medan överfyllning kan orsaka överfyllning.
3. Stäng försiktigt locket på blandningsbehållaren igen.
4. För mjukglass: Fäst glassutloppsmunstycket (10) i botten av utloppet för att säkerställa jämn portionering av mjukglassen.
5. Sätt i nätkontakten i ett uttag som motsvarar specifikationerna på typskylten. Slå på enheten genom att antingen vrida på ratten eller trycka på menyknappen. Obs: Om inget val görs efteråt stängs enheten av automatiskt efter några sekunder.
6. Använd menyknappen för att välja önskat driftläge – valet visas på displayen. Du kan sedan använda kontrollratten för att justera önskad konsistens i flera steg. Följande tillagningssmetoder finns tillgängliga:

Inga.	Programmer	Använda	Förinställa	Justerbar
1	Slush	För klassisk slush-ice med olika frukt- eller sirapsmaker – en uppfriskande dryck för alla tillfällen	LE:04	Nivåer 1–9. Ju högre nivå, desto fastare blir slaskisen. För slush-ice med låg sockerhalt rekommenderar vi nivå 1-2.
2	Mjukglass/ Frost yoghurt	För krämig mjukglass och uppfriskande fryst yoghurt.	LE:04	Nivåer 1–6. Ju högre nivå, desto fastare blir mjukglassen.
3	Cocktail	Cocktailbaserad slush ice, med eller utan alkohol	LE:04	Nivåer 1–8. Ju högre nivå, desto fastare blir slaskisen. För slush-ice med låg sockerhalt rekommenderar vi nivå 1-2
4	Kall dryck	För iskalla drycker, fruktiga isteer eller uppfriskande infusionsvatten	LE:02	Nivåer 1–6
5	Milkshake	För milkshake-baserade slushies med mjölk och andra ingredienser. För en förfriskning som påminner om en milkshake.	LE:03	Nivåer 1–4
6	Extrudera/ rengöra	Isrester utmatning och start av rengöringsprogrammet		5 minuter förinställd

7. Obs: Om ingrediensernas temperatur är runt 20–25 °C tar det cirka 35 minuter att förbereda slush-isen på nivå 3. Om ingredienserna redan är kylta förkortas tillagningstiden i motsvarande grad.
8. Tryck nu på ratten igen för att starta det valda läget.
9. Enheten börjar blanda och kyla ingredienserna. Under processen tänds kontrollampen för den valda funktionen.
10. När frysningsprocessen är klar ljuder en akustisk signal i form av tre korta toner. Enheten växlar automatiskt till kyläge för att hålla slush-isen kall.
11. Om du vill avsluta processen i förtid kan du stänga av apparaten genom att trycka på kontrollknappen längre (cirka 2 sekunder).
12. Placera en lämplig behållare under utloppet och tryck ner kranen för att komma ut slush-isen. När önskad mängd har uppnåtts, tryck upp kranen igen.
13. Enheten förblir i kyläge tills du väljer en ny funktion eller stänger av den.
14. För att stänga av, tryck på kontrollvredet i cirka 2 sekunder och dra sedan ur nätsladden ur uttaget.
15. Om du vill göra en ny glass direkt efter att du har gjort en, rengör först apparaten enligt instruktionerna i kapitlet „Rengöring och skötsel“.

## **Rengöring och skötsel**



Stäng alltid av enheten och dra ur sladden innan du demonterar den. Undvik starka rengöringsmedel, stålull, metallföremål och heta rengörings- eller desinfektionsmedel, eftersom dessa kan skada enheten.

## **Mellanskonstädning**

1. Välj rengöringsprogrammet "Extrude/Clean".
2. Fyll blandningsbehållaren med klart vatten upp till „Max“-markeringen (1 500 ml). Se till att vattentemperaturen inte överstiger 50 °C.
3. Rengöringsprogrammet körs i cirka 5 minuter.
4. Låt dock apparaten bara vara igång i cirka 4 minuter och låt sedan vattnet rinna av genom utloppet till en tillräckligt stor behållare under den sista driftsminuten.  
Om blandningsbehållaren fortfarande är smutsig, upprepa rengöringsprocessen.
5. För att avsluta programmet "Rengöring", tryck och håll in vredet.

## Kondenswasserschale

- Det finns en kondensbehållare under blandningsbehållaren för att samla upp eventuellt kondens. Detta är säkrat med en flik. Öppna fliken regelbundet för att tömma ut det uppsamlade vattnet. Torka sedan fliken noggrant och stäng kondensbehållaren försiktigt igen.
- Se till att du aldrig använder apparaten utan att kondensbehållaren är ordentligt stängd, eftersom vatten annars kan läcka ut från apparaten.

## Auseinanderbauen

1. Innan du demonterar enheten, utför mellanrengöringen enligt beskrivningen ovan. Se till att vattnet töms ut helt genom utloppet.
2. Alla delar – med undantag för bottenhöljet och kylcylindern – kan rengöras i diskmaskinens översta fack med ett skonsamt diskprogram.
3. Stäng av enheten helt och dra ur sladden.
4. Dra först ut låsstiftet och ta sedan bort kranen.
5. Vrid blandningsbehållarens framkåpa moturs för att låsa upp den och ta sedan bort den (bild 6).
6. Det medföljande verktyget kan användas för att ta bort kolven i utloppet och ta ut den för rengöring (bild 7).

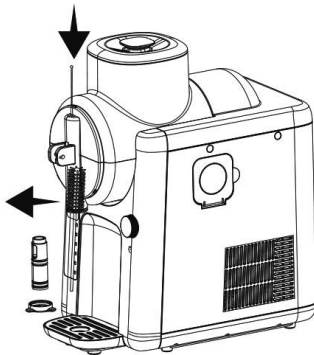


bild 6

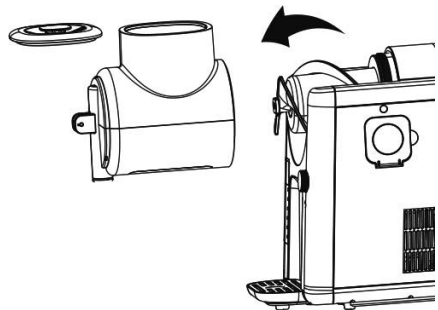


bild 7

7. Rengör utmatningsfacket med den medföljande rengöringsborsten.
8. Sätt tillbaka kolven i utmatningsrännan underifrån. Se till att den större öppningen är vänd nedåt och öppningen i kolven är vänd framåt så att tappen kan sättas tillbaka. Vid behov kan du använda verktyget för att placera kolven korrekt.
9. Vrid blandningsbehållaren moturs och dra försiktigt av den från bottenhöljet (bild 8).
10. Ta bort mixern (bild 9) och torka sedan bort eventuella vätskerester från bottenhöljet. Rengör kylcylindern och täta den med en ren trasa.

**Viktig information:** Tätningen är permanent installerad och får inte tas bort.

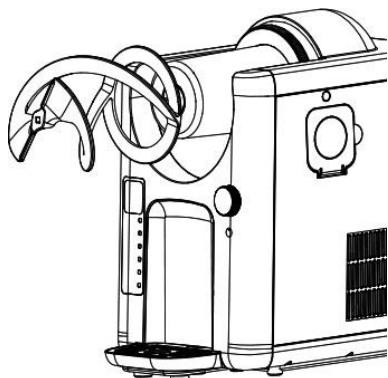


bild 8

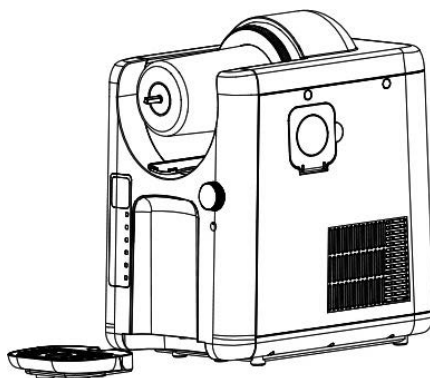


bild 9

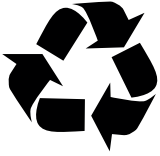
11. Dra ut droppbrickan ur apparaten, töm den och rengör både brickan och gallret med varmt vatten och lite diskmedel.
12. Skölj sedan alla delar noggrant med rent vatten.
13. Torka försiktigt rent höljet med en lätt fuktig trasa.
14. Alla delar måste vara helt torra innan enheten monteras tillbaka.  
**Obs:** Eftersom enheten använder en kompressor kan kondens bildas inuti. Efter rengöring och avstängning av apparaten, lämna den oupppackad i minst två dagar så att eventuell kondens kan avdunsta.
15. Om du inte använder enheten under en längre tid är det bäst att förvara den i originalkartongen och förvara den på en ren, torr och skyddad plats.

## **Enhetens skyddsfunktion**

Skydd av kompressorn: För att skydda kompressorn bör apparaten inte slås på och av med korta mellanrum. Efter avstängning behöver kompressorn en paus på minst 3 minuter innan den kan startas igen. Om nätsladden dras ut avaktiveras denna skyddsfunktion. Därför rekommenderar vi att du om möjligt inte tar bort kontakten för att undvika skador på kompressorn.

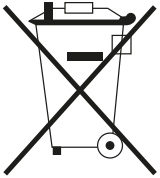
# Återvinning, avfallshantering, försäkran om överensstämmelse

## återvinning



Förpackningsmaterialen kan återvinnas. Det rekommenderas därför att du slänger dem i det sorterade avfallet.

## Förfogande



Symbolen med den överkorsade soptunnan kräver separat kassering av elektriskt och elektroniskt avfall (WEEE). Elektriska och elektroniska apparater kan innehålla farliga och miljöfarliga ämnen. Kassera den därför inte i osorterat restavfall, utan på en avsedd insamlingsplats för gammal elektrisk och elektronisk utrustning. På så sätt bidrar du till att skydda resurser och miljö.



För ytterligare information, vänligen kontakta din återförsäljare eller lokala myndigheter.

## Försäkran om överensstämmelse



Vi bekräftar härmed att denna artikel uppfyller EU:s väsentliga krav, förordningar och direktiv. För mer information besök <https://www.funnordic.dk/>

## Triman



Points de collecte sur [www.quefairedemesdechets.fr](http://www.quefairedemesdechets.fr)

## **Garantivillkor**

Före leverans genomgår våra enheter strikt kvalitetskontroll utsatt för.

Om skador har uppstått under tillverkning eller transport, trots all försiktighet, ska apparaten returneras till återförsäljaren.

Utöver de lagstadgade rättigheterna har köparen möjlighet att åberopa garantin under följande villkor:

Vi erbjuder 2 års garanti på den köpta enheten, med början från försäljningsdagen. Defekter som uppstår på grund av felaktig hantering av enheten och funktionsstörningar på grund av ingrepp och reparationer av tredje part eller installation av icke-originaldelar täcks inte av denna garanti.

Spara alltid kvittot; utan kvitto är all garanti ogiltig. Om skador uppstår på grund av att bruksanvisningen inte följts upphör garantin att gälla. Vi ansvarar inte för eventuella följdskador. Vi ansvarar inte för materiella skador eller personskador som uppstår på grund av felaktig användning eller underlåtenhet att följa säkerhetsanvisningarna. Skador på tillbehören innebär inte att hela enheten byts ut kostnadsfritt. I detta fall, vänligen kontakta vår kundtjänst.

Trasigt glas eller plastdelar är alltid avgiftsbelagda. Skador på förbrukningsartiklar eller slitdelar, samt rengöring, underhåll eller utbyte av nämnda delar, täcks inte av garantin och är därför avgiftsbelagda.

# hâws

SLUSHY MAKER | Art.-No.: 30-HTCS47

Made in China

FUN NORDIC ApS | Rugkobbel 260 | DK-6200 Aabenraa  
info@funnordic.dk

Forbehold for fejl og tekniske ændringer  
Subject to errors and technical changes  
Irrtümer und technische Änderungen vorbehalten  
Virheet ja tekniset muutokset pidätetään  
Fouten en technische wijzigingen voorbehouden  
Feil og tekniske endringer forbeholdes  
Fel och tekniska ändringar förbehålls